



FM/MW/LW/RDS CD Receiver

CDA-9815RB

CDA-9813R

CDA-9812RB

CDA-9812RR

MP3



DAB CONTROL

FM/MW/LW/RDS CD Receiver

CDA-9811R

MP3



DAB CONTROL

- **OWNER'S MANUAL**
Please read before using this equipment.
- **BEDIENUNGSANLEITUNG**
Lesen Sie diese Bedienungsanleitung bitte vor Gebrauch des Gerätes.
- **MODE D'EMPLOI**
Veuillez lire avant d'utiliser cet appareil.
- **MANUAL DE OPERACIÓN**
Léalo antes de utilizar este equipo.
- **ISTRUZIONI PER L'USO**
Si prega di leggere prima di utilizzare il attrezzatura.
- **ANVÄNDARHANDLEDNING**
Innan du använder utrustningen bör du läsa igenom denna användarhandledning.

ALPINE ELECTRONICS MARKETING, INC.
1-1-8 Nishi Gotanda,
Shinagawa-ku,
Tokyo 141-0031, Japan
Phone 03-5496-8231

ALPINE ELECTRONICS OF AMERICA, INC.
19145 Gramercy Place, Torrance,
California 90501, U.S.A.
Phone 1-800-ALPINE-1 (1-800-257-4631)

ALPINE ELECTRONICS OF CANADA, INC.
7300 Warden Ave., Suite 203, Markham,
Ontario L3R 9Z6, Canada
Phone 1-800-ALPINE-1 (1-800-257-4631)

ALPINE ELECTRONICS OF AUSTRALIA PTY. LTD.
6-8 Fiveways Boulevard Keysborough,
Victoria 3173, Australia
Phone 03-9769-0000

ALPINE ELECTRONICS GmbH
Kreuzerkamp 7,
40878 Ratingen, Germany
Phone 02102-4550

ALPINE ELECTRONICS OF U.K. LTD.
Alpine House
Fletchamstead Highway, Coventry CV4 9TW, U.K.
Phone 0870-33 33 763

ALPINE ELECTRONICS FRANCE S.A.R.L.
(RCS PONTOISE B 338 101 280)
98, Rue de la Belle Etoile, Z.I. Paris Nord II,
B.P. 50016, 95945 Roissy Charles de Gaulle
Cedex, France
Phone 01-48638989

ALPINE ITALIA S.p.A.
Viale C. Colombo 8, 20090 Trezzano Sul
Naviglio (MI), Italy
Phone 02-484781

ALPINE ELECTRONICS DE ESPAÑA, S.A.
Portal de Gamarra 36, Pabellón, 32
01013 Vitoria (Alava)-APDO 133, Spain
Phone 945-283588

EN

DE

FR

ES

IT

SE

Indice

Quanto descritto nel presente manuale per il modello CDA-9812RX è valido anche per i modelli CDA-9812RB e CDA-9812RR.

Istruzioni per l'uso



AVVERTIMENTO

AVVERTIMENTO	3
ATTENZIONE	3
PRECAUZIONI	3

Operazioni preliminari

Accensione e spegnimento	6
Avvio iniziale del sistema	6
Apertura e chiusura del display mobile	6
Regolazione dell'inclinazione del display	6
Regolazione del volume	6
Abbassamento veloce del volume (solo CDA-9811R)	6
Modifica del modello di visualizzazione del livello audio (solo CDA-9815RB/ CDA-9813R/CDA-9812RX)	7
Inserimento e disinserimento del pannello anteriore	7

Radio

Ascolto della radio	8
Memorizzazione manuale di stazioni preselezionate	8
Memorizzazione automatica di stazioni preselezionate	8
Sintonia delle stazioni preselezionate	8
Funzione di ricerca del nome della stazione	9
Funzione di ricerca rapida	9

RDS

Impostazione del modo di ricezione RDS e ricezione di stazioni RDS	9
Richiamo delle stazioni RDS preselezionate	10
Ricezione di stazioni RDS regionali (Locali) ...	10
Impostazione PI SEEK	10
Ricezione di notiziari sul traffico	10
Sintonizzazione PTY (tipo di programma)	11
Ricezione di notiziari sul traffico durante l'ascolto di CD o della radio	11
Priority PTY (tipo di programma)	12
Visualizzazione del testo radio	12

CD/MP3/WMA

Riproduzione	13
Riproduzione ripetuta	14
M.I.X. (riproduzione ripetuta)	14
Scorrimento dei programmi	15
Ricerca di file/cartelle (relativamente a MP3/WMA)	15
Ricerca rapida	15
Informazioni sui file MP3/WMA	15

Impostazione dell'audio

Regolazione dell'equilibratura (tra i canali sinistro e destro)/ Fader (tra i diffusori anteriori e posteriori)/Defeat	17
Impostazione del controllo dei bassi (solo CDA-9812RX/CDA-9811R)	17
Impostazione del controllo degli acuti (solo CDA-9812RX/CDA-9811R)	18
Impostazione del tipo di bassi (solo CDA-9812RX/CDA-9811R)	18
Regolazione della frequenza di smistamento incorporata (solo per CDA-9812RX/CDA-9811R)	18
Preimpostazioni dell'equalizzatore (solo CDA-9815RB/CDA-9813R)	18
Regolazione e memorizzazione della curva dell'equalizzatore (solo CDA-9815RB/CDA-9813R)	19
Richiamo della curva dell'equalizzatore memorizzata (solo CDA-9815RB/CDA-9813R)	19
Informazioni relative alla frequenza di smistamento (solo CDA-9815RB/CDA-9813R)	19
Regolazione e memorizzazione delle impostazioni della frequenza di smistamento (solo CDA-9815RB/CDA-9813R)	20
Richiamo delle impostazioni della frequenza di smistamento memorizzata (solo CDA-9815RB/CDA-9813R)	21
Informazioni sulla correzione temporale	21
Bass Focus	22
Regolazione e memorizzazione della correzione temporale (memorizzazione disponibile solo sui modelli CDA-9815RB/CDA-9813R)	23
Richiamo delle impostazioni della correzione temporale memorizzata (solo CDA-9815RB/CDA-9813R)	23
Impostazione del modo MX	23

Windows Media e il logo di Windows sono marchi registrati, o marchi di fabbrica registrati di Microsoft Corporation negli Stati Uniti e/o in altri paesi.

Altre funzioni

Visualizzazione del titolo/testo	24
Assegnazione di titoli a dischi/stazioni	25
Cancellazione di titoli di dischi/stazioni	25
Modo Oscuramento attivato e disattivato	25

Funzionamento i-Personalize™ (solo CDA-9515RB/CDA-9813R)

Informazioni su i-Personalize™	26
Scaricamento di dati	26

SETUP

Personalizzazione dell'audio

Regolazione dei livelli del segnale sorgente ...	27
Commutazione del modo sintonizzatore	27
Subwoofer attivato e disattivato	27
Impostazione dell'uscita del subwoofer (solo CDA-9815RB/CDA-9813R)	27
Funzione di guida sonora (segnali acustici)	27

Personalizzazione del video

Modifica dei colori di illuminazione (solo CDA-9813R)	27
Controllo del regolatore luminoso (solo CDA- 9815RB/CDA-9813R/CDA-9812RX)	27
Impostazione dell'audio	27
Impostazione del tipo di scorrimento (solo CDA-9815RB)	28
Commutazione dei caratteri (solo CDA-9815RB)	28
Regolazione del contrasto del display (solo CDA-9815RB)	28
Dimostrazione	28

MP3

Riproduzione di dati MP3	28
--------------------------------	----

Dispositivo esterno

Attivazione/disattivazione del modo di silenziamiento	28
Impostazione del modo AUX (V-Link)	28
Collegamento a un amplificatore esterno	28
Impostazione della disattivazione del tono per dispositivi esterni	28

DAB (Opzionale)

Utilizzo del ricevitore DAB per la sintoniz- zazione dell'ensemble (Opzionale)	29
Modifica del servizio	29
Modifica del componente di servizio	29
Memorizzazione del servizio	30
Ricezione del servizio memorizzato	30
Memorizzazione automatica dell'ensemble	30

Sintonizzazione PTY (tipo di programma)	30
Attivazione/disattivazione dei notiziari sul traffico	31
Impostazione del modo di selezione degli annunci	31
Modifica del modo di visualizzazione	31
Visualizzazione del nome di area geografica	32
Ricezione di notiziari dalle stazioni DAB locali	32
Impostazione del passaggio automatico da DAB a RDS	32
Attivazione/Disattivazione di DRC (Dynamic Range Control, controllo della gamma dinamica)	32

Funzionamento MobileHub™ Link (Opzionale)

Informazioni su MobileHub™ Link	33
Modo telefono attivato/disattivato	33
Chiamate in arrivo	33
Effettuare una chiamata	34
Uso del servizio SMS	34

Cambia CD (Opzionale)

Controllo del cambia CD (Opzionale)	35
Riproduzione di file MP3 con il cambia CD (Opzionale)	35
Selezione del multicambiante (Opzionale)	35

Telecomando

Comandi del telecomando (solo CDA-9815RB/ CDA-9813R/CDA-9812RX)	36
Uso del processore audio (solo CDA-9815RB/ CDA-9813R)	36
Sostituzione delle batterie (solo CDA-9815RB/ CDA-9813R/CDA-9812RX)	37

Informazione

In caso di difficoltà	37
Caratteristiche tecniche	39

Installazione e collegamenti

Avvertimento	40
Attenzione	40
Precauzioni	40
Installazione	41
Collegamenti per CDA-9812RX/ CDA-9811R	42
Collegamenti per CDA-9815RB/ CDA-9813R	44

Istruzioni per l'uso

AVVERTIMENTO

AVVERTIMENTO

Questo simbolo indica istruzioni importanti. La non osservanza di tali norme potrebbe causare gravi ferite o morte.

NON EFFETTUARE ALCUNA OPERAZIONE CHE POSSA DISTOGLIERE L'ATTENZIONE DALLA GUIDA DEL VEICOLO.

Qualsiasi operazione che necessita di attenzione prolungata deve essere effettuata solo dopo il completo arresto del veicolo. Arrestare sempre il veicolo in un luogo sicuro prima di effettuare queste operazioni. In caso contrario si potrebbero causare incidenti.

TENERE IL VOLUME AD UN LIVELLO CHE PERMETTA DI UDIRE I RUMORI ESTERNI DURANTE LA GUIDA.

In caso contrario si potrebbero causare incidenti.

NON SMONTARE O MODIFICARE.

Tale azione potrebbe causare incidenti, incendi o scosse elettriche.

UTILIZZARE SOLO IN VEICOLI CON TERRA NEGATIVA A 12 VOLT.

(se non si è sicuri, controllare con il proprio rivenditore) Diversamente si potrebbero causare incendi o altri danni.

TENERE LE PARTI PICCOLE QUALI LE BATTERIE FUORI DALLA PORTATA DEI BAMBINI.

Se ingeriti potrebbero causare gravi danni. In caso di ingerimento, consultare immediatamente un medico.

USARE FUSIBILI DI RICAMBIO DELL'AMPERAGGIO CORRETTO.

Altrimenti potrebbero derivarne incendi o scosse elettriche.

NON BLOCCARE LE FESSURE O I PANNELLI DI IRRADIAZIONE.

Bloccandoli si potrebbe causare un surriscaldamento interno dell'apparecchio che potrebbe dare luogo a incendi.

UTILIZZARE IL PRODOTTO IN VEICOLI CON BATTERIA DA 12 V.

Un utilizzo diverso da quello indicato potrebbe causare incendi, scosse elettriche o altri incidenti.

NON INSERIRE LE MANI, LE DITA O OGGETTI ESTRANEI NELLE FESSURE O NELLE APERTURE.

Diversamente si potrebbero causare danni alla persona o al prodotto.

ATTENZIONE

Questo simbolo indica istruzioni importanti. La non osservanza di queste norme potrebbe causare ferite o provocare danni alle cose.

INTERROMPERE IMMEDIATAMENTE L'USO IN CASO DI PROBLEMI.

Diversamente si potrebbero causare danni alla persona o al prodotto. Per riparazioni, rivolgersi ad un rivenditore autorizzato Alpine o al più vicino centro di assistenza Alpine.

NON UTILIZZARE ASSIEME PILE NUOVE E PILE VECCHIE. INSERIRE LE PILE NUOVE RISPETTANDO LA POLARITÀ.

Nell'inserire le pile nuove, non mancare di rispettare la polarità (+ e -) delle pile secondo le istruzioni. Rotture o perdite chimiche dalle pile possono causare incendi o lesioni alle persone.

NON AVVICINARE LE DITA ALL'APPARECCHIO QUANDO IL PANNELLO FRONTALE ELETTRICO O IL MONITOR MOBILE SONO IN MOVIMENTO.

Diversamente si potrebbero causare danni alla persona o al prodotto.

PRECAUZIONI

Temperatura

Assicurarsi che la temperatura all'inter no del veicolo sia compresa fra +60°C e -10°C prima di accendere l'apparecchio.

Condensazione di umidità

Si possono notare incertezze nel suono di riproduzione del disco dovute alla presenza di condensazione. In questo caso rimuovere il disco dal lettore e attendere circa un'ora che l'umidità evapori.

Disco danneggiato

Non tentare di riprodurre dischi incrinati, deformati o danneggiati. La riproduzione di un disco in cattive condizioni può danneggiare severamente il meccanismo di riproduzione.

Manutenzione

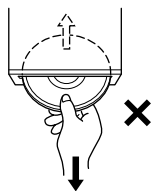
In caso di problemi, non tentare di riparare l'apparecchio personalmente. Riportarlo al proprio rivenditore Alpine o al più vicino centro assistenza Alpine per riparazioni.

PRECAUZIONI

Non tentare mai quanto segue

Non afferrare o tirare il disco mentre viene tirato dentro il lettore dal meccanismo di caricamento automatico.

Non tentare di inserire il disco nell'apparecchio quando questo è spento.



Inserimento dei dischi

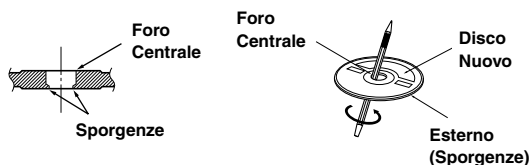
Il lettore accetta solo un disco per volta per la riproduzione. Non tentare di inserire più di un disco.

Assicurarsi che la facciata con l'etichetta sia rivolta verso l'alto quando si inserisce il disco. Il lettore espelle automaticamente i dischi inseriti scorrettamente. Se il lettore tenta di espellere un disco correttamente inserito, premere l'interruttore RESET con un oggetto appuntito come una penna a sfera.

La riproduzione del disco mentre si guida su strade accidentate può causare salti di suono, ma questo non causa graffi sul disco o danni al lettore.

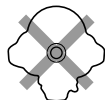
Dischi nuovi

Come misura preventiva per evitare inceppamenti del disco, il lettore CD espelle automaticamente i dischi con superfici irregolari o inseriti scorrettamente. Quando un disco nuovo viene inserito nel lettore e viene espulso dopo essere stato caricato, controllare i bordi interno ed esterno del disco passandovi un dito. Se si sentono sporgenze o irregolarità, queste potrebbero essere la causa dell'errato caricamento del disco. Per eliminare le sporgenze, passare i bordi interno ed esterno del disco con una penna a sfera o un altro oggetto simile e quindi inserire di nuovo il disco.



Dischi di forma irregolare

Assicurarsi di impiegare solo dischi rotondi per questo apparecchio e non usare mai dischi di forma speciale. L'uso di dischi di forma speciale può danneggiare il meccanismo.



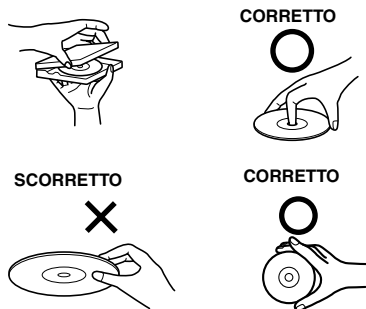
Luogo di installazione

Assicurarsi che il CDA-9815RB/CDA-9813R/CDA-9812RX/CDA-9811R non sia esposto a:

- Luce del sole diretta e calore
- Alta umidità
- Polvere eccessiva
- Vibrazioni eccessive

Uso corretto

Non lasciare cadere i dischi. Tenere i dischi dai bordi in modo da non lasciare impronte sulla superficie. Non attaccare nastro adesivo, carta o etichette adesive al disco. Non scrivere sul disco.



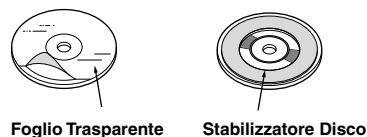
Pulizia dei dischi

Impronte digitali, polvere o sporcizia sulla superficie del disco possono causare salti di suono. Per la pulizia normale, passare la superficie di riproduzione con un panno morbido pulito dal centro del disco verso il bordo esterno. Se la superficie è molto sporca, inumidire un panno morbido pulito con una soluzione di detergente neutro delicato prima di pulire il disco.



Accessori disco

Esistono vari accessori reperibili in commercio per la protezione della superficie del disco e il miglioramento della qualità sonora. Tuttavia, la maggior parte di essi altera lo spessore e/o il diametro del disco. L'uso di tali accessori può causare l'eccedimento delle specifiche disco e problemi di funzionamento. Consigliamo di non impiegare tali accessori per i dischi riprodotti in lettori CD Alpine.



Cura dei dischi (CD/CD-R/CD-RW)

- Non toccare la superficie dei dischi.
- Non esporre i dischi alla luce solare diretta.
- Non applicare adesivi o etichette ai dischi né scrivervi sulla superficie.
- Se impolverati, pulire i dischi.
- Assicurarsi che la superficie esterna dei dischi non presenti irregolarità.
- Non utilizzare accessori per dischi disponibili in commercio.

Non lasciare i dischi all'interno dell'auto o dell'apparecchio per un periodo prolungato né esporli alla luce solare diretta. Il calore e l'umidità potrebbero danneggiare i dischi, che di conseguenza non potrebbero più essere riprodotti.

Per i clienti che utilizzano un CD-R/CD-RW

- Se non è possibile riprodurre un CD-R/CD-RW, assicurarsi che l'ultima sessione di registrazione sia stata chiusa (finalizzata).
- Finalizzare il CD-R/CD-RW, se necessario, e tentare di riprodurlo.

Dischi utilizzabili solo con i modelli CDA-9815RB/ CDA-9813R/CDA-9812RX.

Usare solo CD sulla cui etichetta sono riportati i seguenti logo.



Se si utilizzano CD non specificati non sono garantite prestazioni corrette.

Con questo apparecchio è possibile riprodurre CD-R (CD-Recordable)/CD-RW (CD-ReWritable) solo per l'uso audio. È anche possibile riprodurre CD-R/CD-RW contenenti file audio nel formato MP3/WMA.

- Alcuni dei seguenti CD non possono essere riprodotti su questo apparecchio:
I CD difettosi, che presentano impronte digitali, che sono stati esposti a temperature estreme o alla luce solare diretta (es.: lasciati in macchina o in questo apparecchio), che sono stati registrati in condizioni instabili, i CD sui quali una registrazione non è riuscita oppure è stata tentata una nuova registrazione, i CD protetti dalla copia che non sono conformi allo standard dei CD audio.
- Usare dischi con file MP3/WMA scritti in un formato compatibile con questo apparecchio. Per ulteriori informazioni, vedere pagina 15-16.

Informazioni sui dischi utilizzabili con il modello CDA-9811R.

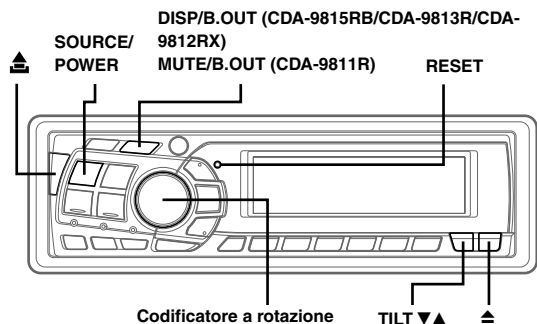
Si consiglia di utilizzare solo compact disc contenenti i logo riportati qui di seguito.

Con questo apparecchio è possibile riprodurre CD-R (CD-Recordable)/CD-RW (CD-ReWritable) solo per l'uso audio. Non è possibile riprodurre CD-R/CD-RW contenenti file audio nel formato MP3/WMA.

- Alcuni dei seguenti CD non possono essere riprodotti su questo apparecchio:
I CD difettosi, che presentano impronte digitali, che sono stati esposti a temperature estreme o alla luce solare diretta (es.: lasciati in macchina o in questo apparecchio), che sono stati registrati in condizioni instabili, i CD registrati in condizioni instabili, i CD non protettati per l'utilizzo audio, i CD sui quali una registrazione non è riuscita oppure è stata tentata una nuova registrazione.



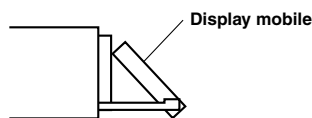
Operazioni preliminari



Cautela

Tenere le mani (e qualsiasi altro oggetto) lontano dal display mentre si apre o si chiude per evitare danni o lesioni. Il retro del display mobile diventa molto caldo durante il funzionamento normale. Non si tratta di un guasto. Non toccarlo.

Regolazione dell'inclinazione del display



Il display mobile può essere regolato su 3 diversi angoli di inclinazione, a seconda delle preferenze dell'utente.

Premere **TILT ▼▲** per regolare l'angolo di inclinazione del display mobile.

- Il display si chiuderà mezzo minuto dopo aver girato il tasto di accensione sulla posizione OFF.
- L'angolo di inclinazione regolato del display viene memorizzato. Non è necessario regolare nuovamente l'angolo di inclinazione al momento della riaccensione.

Cautela

Tenere le mani (e qualsiasi altro oggetto) lontano dal display mentre si apre o si chiude per evitare danni o lesioni. Il retro del display mobile diventa molto caldo durante il funzionamento normale. Non si tratta di un guasto. Non toccarlo.

Accensione e spegnimento

Premere **SOURCE/POWER** per accendere l'apparecchio.

- L'apparecchio può essere acceso premendo qualsiasi altro tasto tranne quelli di espulsione ▲.

Il livello del volume aumenta gradualmente fino al volume con cui si stava ascoltando prima che l'apparecchio fosse spento.

Tenere premuto **SOURCE/POWER** per almeno 3 secondi per spegnere l'apparecchio.

- Quando si accende l'apparecchio per la prima volta, il volume è impostato sul livello 12.

Avvio iniziale del sistema

Premere l'interruttore RESET la prima volta che si utilizza l'apparecchio, dopo aver installato il caricatore CD, dopo aver sostituito la batteria dell'automobile, ecc.

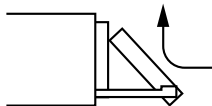
1 Spegnerne l'apparecchio.

2 Premere **RESET** con una penna sfera o un oggetto appuntito simile.

Apertura e chiusura del display mobile

Premere ▲.

Il display mobile si apre.



Per chiudere il display mobile, premere di nuovo ▲.

Il display mobile si chiude.

- Non sottoporre il display mobile a scosse quando è aperto, perché potrebbero essere causati problemi di funzionamento dell'apparecchio.
- Il display può essere fioco a basse temperature e immediatamente dopo l'accensione. La luminosità torna al normale col passare del tempo.
- Al momento della chiusura, il display si ferma nell'angolo di inclinazione impostato.

Regolazione del volume

Girare il **codificatore a rotazione** fino a ottenere l'audio desiderato.

Abbassamento veloce del volume (solo CDA-9811R)

Attivando la funzione Audio Mute, il livello del volume si abbasserà istantaneamente di 20 dB.

Premere **MUTE/B.OUT** per attivare il modo MUTE.

Il livello audio diminuirà di circa 20 dB.

Premendo di nuovo **MUTE/B.OUT**, l'audio tornerà al livello precedente.

Modifica del modello di visualizzazione del livello audio (solo CDA-9815RB/CDA-9813R/CDA-9812RX)

È possibile selezionare la visualizzazione del livello audio scegliendo tra tre modelli. La visualizzazione può anche essere disattivata.

Premere **DISP/B.OUT** per commutare il modello di visualizzazione.

Per i modelli CDA-9815RB/CDA-9813R:

REGOLAZIONE AUDIO → REGOLAZIONE EQ → REGOLAZIONE X-OVER → OFF → REGOLAZIONE AUDIO

Per il modello CDA-9812RX:

REGOLAZIONE AUDIO → REGOLAZIONE BASS →
REGOLAZIONE TREBLE → OFF → REGOLAZIONE AUDIO

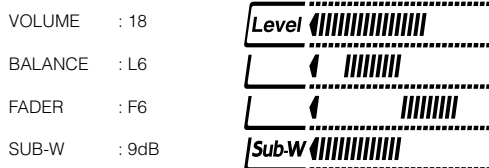
Gli indicatori mostrano il valore impostato in ciascun modo, come indicato qui di seguito.

	REGOLAZIONE AUDIO	REGOLAZIONE EQ/BASS/TREBLE	REGOLAZIONE X-OVER
Indicatore del livello	VOLUME	LIVELLO	LIVELLO
Indicatore dell'ampiezza	BALANCE	AMPIO	PENDENZA
Indicatore della frequenza	FADER	FREQUENZA	FREQUENZA
Indicatore Sub-W	SUB-W*	-	-

*Solo quando SUB-W è impostato su ON

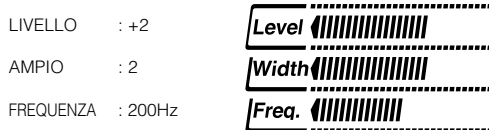
Visualizzazione della regolazione AUDIO

Esempio per il modello CDA-9813R



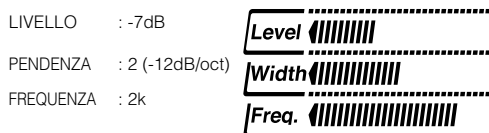
Visualizzazione della regolazione EQ

Esempio per il modello CDA-9813R




Visualizzazione della regolazione X-OVER

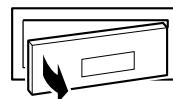
Esempio per il modello CDA-9813R



Inserimento e disinserimento del pannello anteriore

Disinserimento

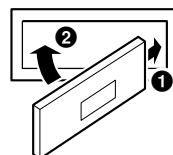
- 1 Spegner l'apparecchio.
- 2 Premere  (Rilascia) nel lato superiore sinistro finché il pannello anteriore non fuoriesce.
- 3 Afferrare il lato sinistro del pannello anteriore ed estrarlo.



- Il pannello anteriore potrebbe scaldarsi durante il normale uso (specialmente i terminali del connettore sul retro del pannello anteriore.) Questo non è un cattivo funzionamento.
- Per proteggere il pannello anteriore, riporlo nell'apposita custodia.

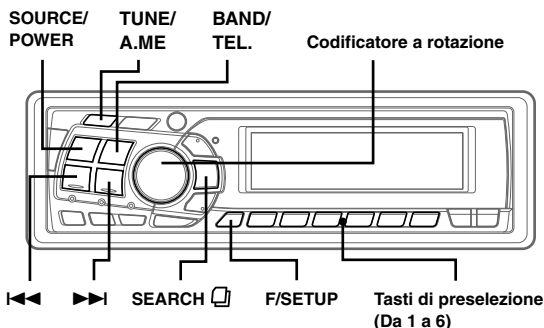
Inserimento

- 1 Inserire il lato destro del pannello anteriore nell'unità principale. Allineare la scanalatura presente sul pannello anteriore con le parti sporgenti presenti sull'unità principale.
- 2 Spingere il lato destro del pannello anteriore finché non si blocca saldamente nell'unità principale.



- Prima di applicare il pannello anteriore, verificare che non ci siano sporco o polvere sui terminali del connettore o oggetti estranei tra il pannello anteriore e l'apparecchio.
- Applicare il pannello anteriore con attenzione, tenendolo per i lati onde evitare di premere inavvertitamente eventuali tasti.

Radio



Ascolto della radio

1 Premere **SOURCE/POWER** finché una frequenza radio non appare sul display.

2 Premere ripetutamente **BAND/TEL.** finché non viene visualizzata la banda radio desiderata.

FM1 (F1) → FM2 (F2) → FM3 (F3) → MW → LW → FM1 (F1)

3 Premere **TUNE/A. ME** per selezionare il modo di sintonia.

CDA-9815RB:

DX SEEK (modo Distanza) → SEEK (modo Locale) → OFF (modo Manuale) → DX SEEK

CDA-9813R/CDA-9812RX:

DX SEEK (modo Distanza) → DX SEEK (modo Locale) → DX SEEK (modo Manuale) → DX SEEK

CDA-9811R:

DX SEEK (modo Distanza) → DX SEEK (modo Locale) → DX SEEK (modo Manuale) → DX SEEK

• Il modo iniziale è modo Distanza.

Modo Distanza:

Sia le stazioni forti che quelle deboli verranno sintonizzate automaticamente (sintonia ricerca automatica).

Modo Locale:

Solo le stazioni forti verranno sintonizzate automaticamente (sintonia ricerca automatica).

Modo Manuale:

La frequenza viene sintonizzata manualmente a fasi (sintonia manuale).

4 Premere **◀◀** o **▶▶** per sintonizzarsi sulla stazione desiderata.

Tenendo premuto **◀◀** o **▶▶**, la frequenza cambierà continuamente.

• L'indicatore **ST** viene visualizzato sul display quando ci si sintonizza su una stazione FM stereo.

Memorizzazione manuale di stazioni preselezionate

1 Selezionare la banda radio e sintonizzare la stazione radio desiderata da memorizzare nella memoria di preselezione.

2 Premere e tenere premuto (per almeno 2 secondi) uno dei **tasti di preselezione (da 1 a 6)** in corrispondenza del quale si desidera memorizzare la stazione.

La stazione desiderata viene memorizzata.

Il display mostra la banda, il numero di preselezione e la frequenza della stazione memorizzata.

- Nella memoria di preselezione è possibile memorizzare fino a un totale di 30 stazioni (6 stazioni per ciascuna banda: FM1, FM2, FM3, MW e LW).
- Se si memorizza una stazione in una memoria di preselezione che già contiene una stazione, la stazione corrente verrà cancellata e sostituita con la nuova stazione.
- Se l'indicatore "FUNC" (solo la parte sottolineata dell'indicatore "FUNC" per il modello CDA-9811R) è illuminata, spegnere l'indicatore premendo **F/SETUP**, quindi eseguire l'operazione.

Memorizzazione automatica di stazioni preselezionate

1 Premere ripetutamente **BAND/TEL.** finché non viene visualizzata la banda radio desiderata.

2 Tenere premuto **TUNE/A. ME** per almeno 2 secondi.

La frequenza sul display continua a cambiare mentre la memorizzazione automatica è in corso. Il sintonizzatore cerca automaticamente e memorizza 6 stazioni dal segnale forte nella banda selezionata. Verranno memorizzate nei tasti da 1 a 6 in ordine di forza del segnale.

Quando la memorizzazione automatica è stata completata, il sintonizzatore passa alla stazione memorizzata sul tasto di preselezione n. 1.

- Se non sono memorizzate stazioni, il sintonizzatore ritorna alla stazione che si stava ascoltando prima che iniziasse l'operazione di memorizzazione automatica.

Sintonia delle stazioni preselezionate

1 Premere ripetutamente **BAND/TEL.** finché non viene visualizzata la banda desiderata.



2 Premere uno qualsiasi dei **tasti di preselezione di stazione (da 1 a 6)** in cui è memorizzata la stazione radio desiderata.

Il display visualizza la banda, il numero di preselezione e la frequenza della stazione selezionata.

- Se l'indicatore "FUNC" (solo la parte sottolineata dell'indicatore "FUNC" per il modello CDA-9811R) è illuminata, spegnere l'indicatore premendo **F/SETUP**, quindi eseguire l'operazione.


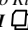
Funzione di ricerca del nome della stazione

Immettendo i nomi delle stazioni radio, è possibile cercare una stazione radio in base al suo titolo.

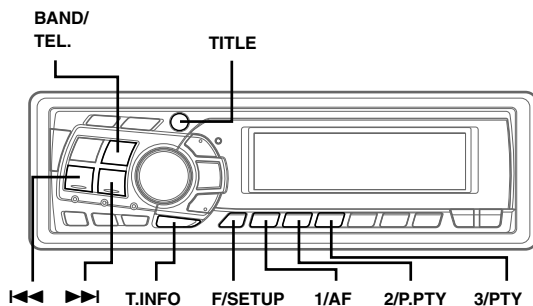
- 1 Premere **SEARCH**  nel modo Radio per passare al modo Ricerca titolo.
Il primo nome immesso lampeggia sul display.
 - 2 Selezionare il nome desiderato girando il **codificatore a rotazione** entro 10 secondi.
 - 3 Premere il **codificatore a rotazione** per ricevere la frequenza del nome selezionato.
- Il modo di ricerca nel modo Cerca nome viene annullato tenendo premuto **SEARCH**  per almeno 2 secondi.
 - Se la stazione radio non dispone di un titolo, l'indicazione "NO TITLE" viene visualizzata per 2 secondi.

Funzione di ricerca rapida

È possibile cercare una stazione radio in base alla sua frequenza.

- 1 Tenere premuto il tasto **SEARCH**  per almeno 2 secondi nel modo Radio per attivare il modo Ricerca rapida.
 - 2 Selezionare il **codificatore a rotazione** entro 10 secondi per selezionare la frequenza desiderata.
 - 3 Premere il **codificatore a rotazione** per ricevere la frequenza selezionata.
- Il modo di ricerca nel modo Ricerca rapida nome viene annullato tenendo premuto **SEARCH**  per almeno 2 secondi.

RDS



Impostazione del modo di ricezione RDS e ricezione di stazioni RDS

L'RDS (sistema dati radio) è un sistema di informazione radiofonico che impiega la sottoportante 57 kHz delle normali trasmissioni FM. L'RDS consente di ricevere varie informazioni come notiziari sul traffico e nomi delle stazioni e di risintonizzare automaticamente un'emittente più forte che trasmette lo stesso programma.

- 1 Premere **F/SETUP** in modo che l'indicatore "FUNC" (solo la parte sottolineata dell'indicatore "FUNC" per CDA-9811R) si accende.
 - 2 Premere **1/AF** per attivare il modo RDS.
 - 3 Premere **◀◀** o **▶▶** per sintonizzarsi sulla stazione RDS desiderata.
 - 4 Premere di nuovo **1/AF** per disattivare il modo RDS.
 - 5 Premere **F/SETUP** per attivare il modo normale.
L'indicatore "FUNC" (solo la parte sottolineata dell'indicatore "FUNC" per il modello CDA-9811R) si spegne.
- Se l'apparecchio riceve il segnale **PTY 31** (trasmissione di emergenza), nel display viene automaticamente visualizzato "ALARM".

I dati digitali RDS includono quanto segue:

PI	Identificazione programma
PS	Nome servizio programma
AF	Lista frequenze alternative
TP	Programma con notiziari sul traffico
TA	Notiziario sul traffico
PTY	Tipo di programma
EON	Altre reti rinforzate

Richiamo delle stazioni RDS preselezionate

- 1** Premere **F/SETUP** in modo che l'indicatore "FUNC" (solo la parte sottolineata dell'indicatore "FUNC" per il modello CDA-9811R) si accende.
- 2** Press **1/AF** to activate the RDS mode.
- 3** Premere **F/SETUP** per attivare il modo normale. L'indicatore "FUNC" (solo la parte sottolineata dell'indicatore "FUNC" per il modello CDA-9811R) si spegne.
- 4** Assicurarsi che l'indicatore "FUNC" (solo la parte sottolineata dell'indicatore "FUNC" per il modello CDA-9811R) si spenga, quindi premere il tasto di selezione in cui è preselezionata la stazione RDS. Se il segnale della stazione preselezionata è debole, l'apparecchio cerca automaticamente e si sintonizza su una stazione più forte nell'elenco AF (Alternative Frequencies, frequenze alternative).
- 5** Se la stazione preselezionata e le stazioni nella lista AF non possono essere ricevute:
Se l'impostazione PI SEEK è attivata (fare riferimento alla sezione relativa "all'impostazione PI SEEK" in questa pagina), l'apparecchio ricerca nuovamente una stazione nella lista PI (Identificazione del Programma).
Se non ci sono stazioni ricevibili nell'area anche in questo caso, l'apparecchio visualizza la frequenza della stazione preselezionata e il numero di preselezione scompare.
Se il livello di segnale di una stazione regionale (locale) sintonizzata diventa troppo debole per la ricezione, premere di nuovo lo stesso tasto di preselezione per sintonizzare una stazione regionale di un'altra zona.

- Per preselezionare le stazioni RDS, fare riferimento alla sezione Funzionamento della radio. Le stazioni RDS possono essere preselezionate solo nelle bande FM1, FM2 e FM3.

Ricezione di stazioni RDS regionali (Locali)

- 1** Tenere premuto il tasto **F/SETUP** per almeno 3 secondi per attivare il modo di impostazione.
- 2** Premere **◀◀** o **▶▶** per sintonizzarsi sulla stazione RDS REG (Regionale).
- 3** Premere **BAND/TEL.** per attivare o disattivare il modo RDS REG (Regionale).
Nel modo RDS REG OFF, l'apparecchio continua automaticamente a ricevere la relativa stazione RDS locale.
- 4** Premere **F/SETUP** per disattivare il modo di impostazione.

Impostazione PI SEEK

- 1** Tenere premuto **F/SETUP** per almeno 3 secondi.
- 2** Premere **◀◀** o **▶▶** per selezionare "PI SEEK"(CDA-9811R:"PISK").
- 3** Premere **BAND/TEL.** per alternare il modo tra "PI SEEK ON"(CDA-9811R:"PISK ON") e "PI SEEK OFF"(CDA-9811R:"PISK OFF").
- 4** Premere **F/SETUP** per impostare il modo selezionato.

Ricezione di notiziari sul traffico

- 1** Premere **T.INFO** finché la parte sottolineata dell'indicatore "T.INFO" non si accende. (Solo la parte superiore sottolineata dell'indicatore "T.INFO" per il modello CDA-9813R/CDA-9812RX.)
- 2** Premere **◀◀** o **▶▶** per selezionare la stazione di notiziari sul traffico desiderata.

Quando viene sintonizzata una stazione di notiziari sul traffico, l'indicatore "TP" si illumina (solo la parte sottolineata superiore dell'indicatore "TP" per il modello CDA-9813R/CDA-9812RX). I notiziari sul traffico sono udibili solo quando vengono trasmessi. Se non vengono trasmesse informazioni sul traffico, l'apparecchio rimane in modo di attesa. Quando inizia una trasmissione di informazioni sul traffico, l'apparecchio la riceve automaticamente e il display visualizza "TRF-INFO" per qualche secondo e quindi torna alla visualizzazione PS. Quando la trasmissione del notiziario sul traffico è finita, l'apparecchio torna automaticamente al modo di attesa.

- Se il segnale della trasmissione del notiziario sul traffico scende al di sotto di un certo livello, l'apparecchio rimane in modo di ricezione per 1 minuto. Se il segnale rimane al di sotto di quel livello per più di 1 minuto, l'indicatore "T.INFO" lampeggia. (Solo la parte superiore sottolineata dell'indicatore "T.INFO" per il modello CDA-9813R/CDA-9812RX.)
- Se non si desidera ascoltare il notiziario sul traffico in fase di ricezione, premere leggermente il tasto T.INFO per saltare quel notiziario. Il modo T.INFO rimane attivato per ricevere il notiziario successivo.
- Se si cambia il livello del volume durante la ricezione di notiziari sul traffico, il cambiamento di livello del volume viene memorizzato. Quando si riceve successivamente il notiziario sul traffico, il livello del volume viene automaticamente regolato sul livello memorizzato.
- Nella modalità T.INFO, la sintonia SEEK seleziona solo le stazioni TP.

Sintonizzazione PTY (tipo di programma)

1 Premere **F/SETUP** per accendere l'indicatore "FUNC". (Solo la parte sottolineata dell'indicatore "FUNC" per il modello CDA-9811R.).

2 Premere **3/PTY** per attivare il modo PTY, quando l'apparecchio è nel modo radio (ricezione FM).

Il tipo di programma della stazione attualmente sintonizzata viene visualizzato per 5 secondi.

Se non esistono trasmissioni PTY ricevibili, viene visualizzato "NO PTY" per 5 secondi.

Se non è ricevibile alcuna stazione RDS, il display visualizza "NO PTY".

- Se non viene eseguita nessuna operazione entro 5 secondi dopo aver premuto **PTY**, il modo **PTY** verrà automaticamente annullato.

3 Premere **◀◀** e **▶▶** entro 5 secondi dopo aver attivato il modo PTY per scegliere il tipo di programma desiderato mentre il PTY (tipo di programma) è visualizzato.

Ciascuna pressione visualizza i tipi di programma nell'ordine uno per volta.

--- LIGHT M ↔ CLASSICS ↔ OTHER M ---
└-----┘

4 Premere **3/PTY** entro 5 secondi dopo aver selezionato il tipo di programma per avviare la ricerca di una stazione nel tipo di programma selezionato.

La visualizzazione del tipo di programma scelto lampeggia durante la ricerca e si illumina stabilmente quando viene trovata una stazione.

Se non PTY viene trovata alcuna stazione, "NO PTY" viene visualizzato per 5 secondi.

5 Premere **F/SETUP** per attivare il modo normale. L'indicatore "FUNC" (solo la parte sottolineata dell'indicatore "FUNC" per il modello CDA-9811R) si spegne.

- Utilizzare l'apparecchio mentre l'indicatore "FUNC" (solo la parte sottolineata dell'indicatore "FUNC" per il modello CDA-9811R) si accende. Se non viene eseguita alcuna operazione entro 5 secondi, l'indicatore "FUNC" (solo la parte sottolineata dell'indicatore "FUNC" per il modello CDA-9811R) si spegne.

Ricezione di notiziari sul traffico durante l'ascolto di CD o della radio

1 Premere **T.INFO** finché la parte sottolineata dell'indicatore "T.INFO" non si accende. (Solo la parte superiore sottolineata dell'indicatore "T.INFO" per il modello CDA-9813R/CDA-9812RX.)

2 Premere **◀◀** e **▶▶** per selezionare la stazione di notiziari sul traffico, se necessario.

Quando inizia la trasmissione di un notiziario sul traffico, l'apparecchio silenzia automaticamente il suono di CD lettore/cambiatore o della normale trasmissione FM.

Quando finisce la trasmissione di un notiziario sul traffico, l'apparecchio torna automaticamente alla fonte che si stava ascoltando prima che iniziasse la trasmissione del notiziario sul traffico.

Quando non è possibile ricevere stazioni con notiziari sul traffico:

Nel modo sintonizzatore:

Quando il segnale TP non può più essere ricevuto per oltre 1 minuto, la parte sottolineata dell'indicatore "T.INFO" (solo la parte superiore sottolineata dell'indicatore "T.INFO" per il modello CDA-9813R/CDA-9812RX) lampeggia.

Nel modo CD:

Quando il segnale TP non può più essere ricevuto, viene selezionata automaticamente una stazione con notiziari sul traffico di un'altra frequenza.

- Il ricevitore è dotato di funzione **EON** (altre reti rinforzato) per poter rintracciare altre frequenze alternative alla lista AF. La parte sottolineata dell'indicatore "EON" (solo la parte sottolineata superiore dell'indicatore "EON" per i modelli CDA-9813R/CDA-9812RX) si accende durante la fase di ricezione di una stazione RDS EON. Se la stazione in fase di ricezione non trasmette notiziari sul traffico, il ricevitore sintonizza automaticamente una stazione correlata che trasmette notiziari sul traffico quando questo avviene.

3 Premere **T.INFO** per disattivare il modo di notiziari sul traffico.

Si spegne solo la parte sottolineata dell'indicatore "T.INFO" (solo la parte sottolineata superiore dell'indicatore "T.INFO" per i modelli CDA-9813R/CDA-9812RX).

Priority PTY (tipo di programma)

Questa funzione consente di preselezionare un tipo di programma come ad esempio una categoria musicale, notiziari, ecc. È possibile ascoltare programmi del tipo di programma selezionato perché l'apparecchio automaticamente dà la precedenza al tipo di programma selezionato quando ne inizia la trasmissione, interrompendo il programma attualmente in fase di ascolto. Questa funzione è attivabile quando l'apparecchio è regolato su un modo diverso da LW o MW.

1 Premere F/SETUP in modo che l'indicatore "FUNC" (solo la parte sottolineata dell'indicatore "FUNC" per il modello CDA-9811R) si accenda.

2 Premere 2/P.PTY per attivare la modalità PRIORITY PTY.

"PRIO-PTY" viene visualizzato per 2 secondi e quindi il tipo di programma appare per 3 secondi. La regolazione iniziale è "NEWS".

- Se non viene eseguita nessuna operazione entro 5 secondi dopo aver premuto il tasto 2/P.PTY, il modo PRIORITY PTY viene automaticamente annullato.

3 Premere ◀◀ o ▶▶ entro 5 secondi mentre compare l'indicazione "NEWS" per scegliere il tipo di programma desiderato. Premere quindi 2/P.PTY.

Si attiva la funzione PRIORITY PTY.

4 Premere 2/P.PTY per riattivare il modo PRIORITY PTY.

Per cambiare il tipo di programma, eseguire il punto 3.

Per disattivare la funzione PRIORITY PTY prioritario, premere e tenere premuto 2/P.PTY per almeno 2 secondi.

- Durante la funzione di PRIORITY PTY prioritario, diversamente dalla funzione di notiziari sul traffico (T.INFO), il volume non aumenta durante l'operazione.

5 Premere F/SETUP per attivare il modo normale. L'indicatore "FUNC" (solo la parte sottolineata dell'indicatore "FUNC" per il modello CDA-9811R) si spegne.

- Utilizzare l'apparecchio mentre l'indicatore "FUNC" (solo la parte sottolineata dell'indicatore "FUNC" per il modello CDA-9811R) si accende.

Se non si premono tasti entro 5 secondi, l'indicatore "FUNC" (solo la parte sottolineata dell'indicatore "FUNC" per il modello CDA-9811R) si spegne.

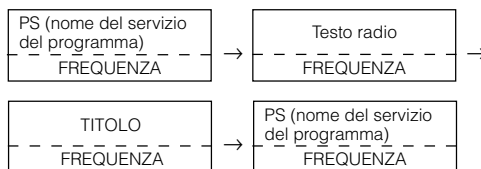
Visualizzazione del testo radio

I messaggi di testo da una stazione radio possono essere visualizzati.

1 Premere TITLE durante la ricezione FM nel modo radio per impostare la visualizzazione del testo radio.

La visualizzazione cambia ad ogni pressione del tasto.

CDA-9815RB



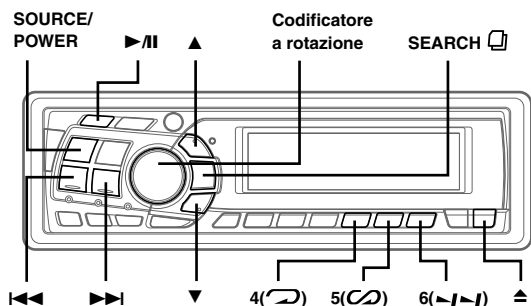
CDA-9813R/CDA-9812RX/CDA-9811R

PS (nome del servizio del programma) → Testo radio → TITOLO
STAZIONE → FREQUENZA → PS (nome del servizio del programma)

Il display visualizza "WAITING" per alcuni secondi e quindi inizia a far scorrere il messaggio di testo.

- Se non esiste un messaggio di testo ricevibile o se l'apparecchio non può ricevere correttamente un messaggio di testo, il display visualizza "NO TEXT".

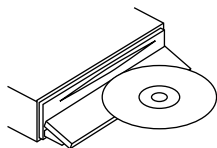
CD/MP3/WMA



Ai clienti che utilizzano CDA-9815RB/CDA-9813R/CDA-9812RX:
MP3/WMA può essere riprodotto sul lettore CD incorporato di questo apparecchio.
Ai clienti che utilizzano CDA-9811R:
MP3 può essere riprodotto se è collegato un caricatore CD compatibile con il formato MP3. Tuttavia, WMA non può essere riprodotto.

Riproduzione

- 1 Premere ▲.**
Il display mobile si apre.
- 2 Inserire un disco con il lato dell'etichetta rivolto verso l'alto.**
Il disco verrà tirato automaticamente all'interno dell'apparecchio.



Il display mobile si chiude e inizia la riproduzione.
Quando un disco è già inserito, premere **SOURCE/POWER** per passare al modo CD.

Il modo cambia ad ogni pressione di tasto.
TUNER → CD → CD CHANGER* → TUNER

* Solo quando è collegato il caricatore CD

- 3 Premere ◀◀ o ▶▶ per selezionare il brano desiderato (file).**

Ritorno all'inizio del brano corrente (file):

Premere ◀◀.

Riavvolgimento veloce:

Premere e tenere premuto ◀◀.

Avanzamento all'inizio del brano successivo (file):

Premere ▶▶.

Avanzamento veloce:

Tenere premuto ▶▶.

- 4 Per effettuare una pausa di riproduzione, premere ▶/||.**

Premendo di nuovo ▶/||, la riproduzione ricomincerà.

- 5 Per espellere il disco, premere ▲.**

- Non rimuovere un CD durante la fase di espulsione. Non caricare più di un disco alla volta. Questo potrebbe determinare un cattivo funzionamento dell'apparecchio.
- Se il CD non viene espulso, tenere premuto ▲ per almeno 3 secondi con il display mobile aperto.
- Il lettore CD può riprodurre dischi contenenti dati audio, dati MP3 e dati WMA.
- L'indicatore MP3 è acceso durante la riproduzione MP3.
- L'indicatore WMA è acceso durante la riproduzione WMA.
- La visualizzazione del brano per la riproduzione di dati MP3/WMA è il numero di file registrati sul disco.
- Durante la riproduzione di MP3/WMA, premere ▲ o ▼ per spostare la cartella verso l'alto o verso il basso.

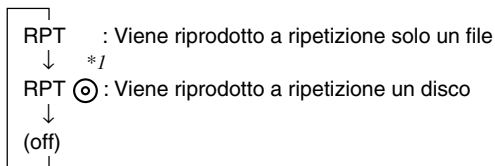
Riproduzione ripetuta

Premere **4** (↶) per riprodurre ripetutamente il brano corrente.

Il brano (file) verrà ripetuto ripetutamente.

Premere di nuovo **4** (↶) e selezionare OFF per disattivare la riproduzione ripetuta.

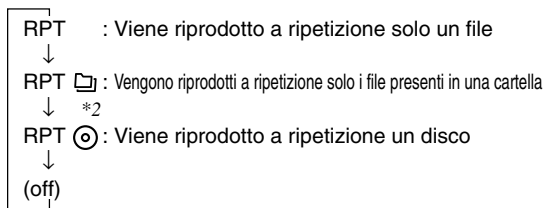
Modo CD :



*1 Quando un caricatore CD è collegato

- Se la funzione REPEAT è attivata durante la riproduzione M.I.X. nel modo caricatore CD, M.I.X. si applicherà solo al disco corrente.

Modo MP3/WMA :



*2 Quando è collegato un caricatore CD compatibile con il formato MP3

- Se è collegato un caricatore CD da 6 dischi oppure un caricatore CD compatibile con il formato MP3:
Nel modo caricatore CD, premere **F/SETUP** per accendere l'indicatore "FUNC" (solo le parti sottolineate dell'indicatore "FUNC" sono illuminate per il modello CDA-9811R) e passare al punto di cui sopra entro 5 secondi.
- Se è collegato un caricatore CD da 12 dischi:
Nel modo caricatore CD, premere **F/SETUP** due volte per accendere l'indicatore "FUNC" (solo le parti sottolineate dell'indicatore "FUNC" sono illuminate per il modello CDA-9811R) e passare al punto di cui sopra entro 5 secondi.

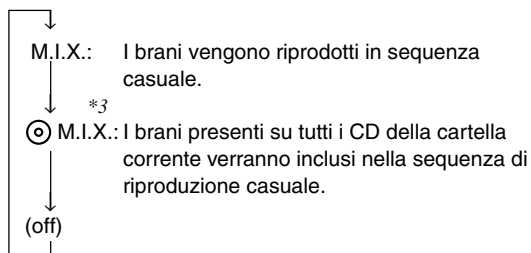
M.I.X. (riproduzione ripetuta)

Premere **5** (↷) nel modo riproduzione o pausa.

I brani (file) sul disco verranno riprodotti in sequenza casuale.

Per annullare la riproduzione M.I.X., premere nuovamente **5** (↷).

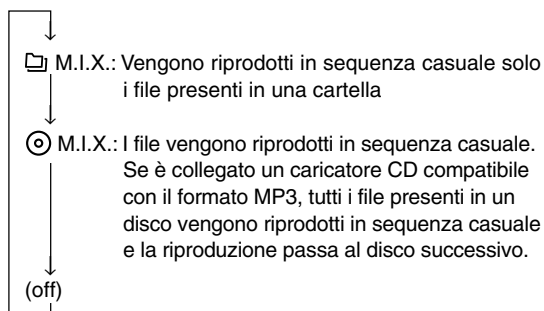
Modo CD :



*3 Quando è collegato un caricatore CD munito di tutte le funzioni M.I.X.

- Se la funzione M.I.X. è attivata durante la riproduzione RPT (REPEAT ALL) nel modo caricatore CD, M.I.X. si applicherà solo al disco corrente.

Modo MP3/WMA :



- Se è collegato un caricatore CD da 6 dischi oppure un caricatore CD compatibile con il formato MP3:
Nella modo CD, premere **F/SETUP** per accendere l'indicatore "FUNC" (solo le parti sottolineate dell'indicatore "FUNC" sono illuminate per il modello CDA-9811R) e passare al punto di cui sopra entro 5 secondi.
- Se un caricatore CD da 12 dischi è collegato:
Nella modo caricatore CD, premere due volte **F/SETUP** per accendere l'indicatore "FUNC" (solo le parti sottolineate dell'indicatore "FUNC" sono illuminate per il modello CDA-9811R) e passare al punto di cui sopra entro 5 secondi.
- Un disco contenente più di 40 brani potrebbe non venire riprodotto correttamente con la funzione M.I.X. sul modello CDA-9811R.

Scorrimento dei programmi

Premere **6** (↵) per attivare il modo di scorrimento.

I primi 10 secondi di ciascun brano (file) verranno riprodotti in successione.

Per interrompere lo scorrimento, premere **6** (↵) e disattivare il modo di scorrimento.

- Se è collegato un caricatore CD da 6 dischi oppure un caricatore CD compatibile con il formato MP3:
Nel modo caricatore CD, premere **F/SETUP** per illuminare l'indicatore "FUNC" (solo le parti sottolineate dell'indicatore "FUNC" sono illuminate per il modello CDA-9811R) e passare al punto di cui sopra entro 5 secondi.
- Se un caricatore CD da 12 dischi è collegato:
Nella modo caricatore CD, premere due volte **F/SETUP** per accendere l'indicatore "FUNC" (solo le parti sottolineate dell'indicatore "FUNC" sono illuminate per il modello CDA-9811R) e passare al punto di cui sopra entro 5 secondi.

Ricerca di file/cartelle (relativamente a MP3/WMA)

1 Premere **SEARCH** (🔍) per selezionare il modo Ricerca file o Ricerca cartella nel modo MP3/WMA.

Modo Ricerca file

- 2 Premere **▲** o **▼** per selezionare un'altra cartella.
- 3 Selezionare il file desiderato girando il **codificatore a rotazione** entro 10 secondi.
- 4 Premere il **codificatore a rotazione** per riprodurre il file selezionato.

- Il modo Ricerca file viene annullato tenendo premuto **SEARCH** (🔍) per almeno 2 secondi.
- Nel modo Ricerca file, premere **SEARCH** (🔍) per passare al modo Ricerca cartella.

Modo Ricerca cartella

- 2 Selezionare il **codificatore a rotazione** entro 10 secondi per selezionare la cartella desiderata.
- 3 Premere il **codificatore a rotazione** per riprodurre il primo file nella cartella selezionata.

- La modalità di ricerca viene annullata premendo e tenendo premuto **SEARCH** (🔍) per circa 2 secondi nel modo Ricerca cartella.
- Nel modo Ricerca cartella, premere **SEARCH** (🔍) per passare al modo Ricerca file.
- L'indicazione "NO FILE" viene visualizzata per 2 secondi nel caso in cui la cartella selezionata mediante la modalità Ricerca cartella non contiene file.
- "-----" viene visualizzato per la cartella principale (esempio di display: CDA-9811R).

Ricerca rapida

È possibile cercare i brani (file).

- 1 Tenere premuto **SEARCH** (🔍) per almeno 2 secondi nel modo CD/Caricatore/MP3/WMA per attivare il modo Ricerca rapida.
 - 2 Girare il **codificatore a rotazione** entro 10 secondi per selezionare il brano desiderato (file).
Il brano desiderato viene riprodotto immediatamente.
- La modalità di ricerca viene annullata premendo e tenendo premuto **SEARCH** (🔍) per circa 2 secondi nel modo Ricerca rapida.

Informazioni sui file MP3/WMA

AVVERTENZA

Ad eccezione dell'uso personale, le operazioni di duplicazione di dati audio (inclusi i dati MP3/WMA), nonché di distribuzione, trasferimento o copia, a scopo di lucro e non, senza il consenso del proprietario del copyright sono assolutamente vietate dal Copyright Act e dal trattato internazionale relativo al copyright.

MP3

MP3 significa "MPEG Audio Layer 3" ed indica uno standard di compressione stabilito dalla ISO, International Standardization Organization, e da MPEG, istituzione di attività congiunte della IEC.

I file MP3 contengono dati audio compressi. La codifica MP3 è in grado di comprimere a livelli elevati i dati audio riducendo i file musicali di un decimo delle dimensioni originali e consente al tempo stesso di mantenere una qualità simile a quella dei CD. Valori di compressione così elevati del formato MP3 sono possibili grazie all'eliminazione dei suoni non udibili dall'uomo o celati da altri suoni.

Definizione di WMA

WMA o "Windows Media™ Audio" indica i dati audio compressi. WMA consente di creare file musicali e memorizzarli con rapporti di compressione superiori rispetto ai dati audio MP3 (circa la metà delle dimensioni originali). Questo viene obiettivamente raggiunto mantenendo al tempo stesso un audio di qualità CD.

Metodo di creazione di file MP3/WMA

I dati audio vengono compressi utilizzando software specificato MP3/WMA. Per ulteriori informazioni sulla creazione di file MP3/WMA, vedere il manuale dell'utente relativo al programma utilizzato.

I file MP3/WMA riproducibili da questo dispositivo hanno l'estensione "mp3" / "wma". I file senza estensione non possono essere riprodotti. (Sono supportati i file WMA versione 7.1 e 8)

Frequenze di campionamento e velocità di trasmissione supportate per la riproduzione

MP3

Velocità di campionamento: 48 kHz, 44,1 kHz, 32 kHz, 24 kHz, 22,05 kHz, 16 kHz, 12 kHz, 11,025 kHz, 8 kHz

Velocità in bit: 8 - 320 kbps

WMA

Velocità di campionamento: 48 kHz, 44,1 kHz, 32 kHz, 24 kHz, 22,05 kHz
Velocità di trasmissione: 32 - 192 kbps

Si noti che, per le frequenze di campionamento, la visualizzazione del frame di questo dispositivo (pagina 24) potrebbe non essere corretta.

Questo dispositivo potrebbe non riprodurre correttamente, a seconda delle frequenze di campionamento.

Tag ID3/Tag WMA

Questo dispositivo supporta tag ID3 v1 e v2 e tag WMA.

Se in un file MP3/WMA sono presenti i dati relativi ai tag, questo dispositivo è in grado di visualizzare il titolo (titolo del brano), il nome dell'artista e i tag ID3 relativi al nome dell'album/dati relativi ai tag WMA.

Questo dispositivo può visualizzare solo caratteri alfanumerici a byte singolo (fino a 30) e il carattere di sottolineatura. Per i caratteri non supportati, viene visualizzata l'indicazione "NO SUPPORT" ("NO SUPRT" per il modello CDA-9811R).

Produzione di dischi MP3/WMA

I file MP3/WMA vengono preparati, quindi scritti su CD-R o CD-RW utilizzando il software di scrittura CD-R. Un disco può contenere fino a 510 file/cartelle (incluse le cartelle radice).

Dischi supportati

Il presente apparecchio è in grado di riprodurre CD-ROM, CD-R e CD-RW.

Sistemi di file corrispondenti

Questo dispositivo supporta i dischi formattati con conformemente allo standard ISO9660 Livello 1 o Livello 2.

Lo standard ISO9660 include alcune restrizioni importanti. Il numero massimo di cartelle annidate è 8 (inclusa la directory principale). I nomi di file/cartelle sono limitati a 31 caratteri (compresa l'estensione) e a 15 caratteri per il formato WMA. I caratteri validi per i nomi di cartella/file sono le lettere A-Z (maiuscole), i numeri da 0-9 e '_' (carattere di sottolineatura).

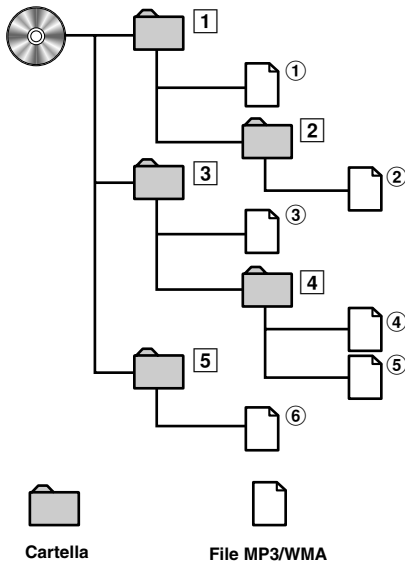
Questo dispositivo può riprodurre anche dischi nello standard Joliet, Romeo, ecc. e altri standard conformi all'ISO9660. Tuttavia, talvolta i nomi di file, cartelle, ecc... non sono visualizzati correttamente.

Formati supportati

Il presente apparecchio supporta CD-ROM XA, CD Mixed Mode, CD Enhanced (CD-Extra) e Multi-Session e non è in grado di riprodurre correttamente i dischi registrati con il metodo di scrittura Track At Once o packet.

Ordine dei brani

L'apparecchio riproduce i file nell'ordine in cui vengono scritti dal software di scrittura. Pertanto, l'ordine di riproduzione potrebbe non essere identico a quello immesso. L'ordine di riproduzione della cartelle e dei file è il seguente. Tuttavia, l'ordine di riproduzione di cartelle e file varia a seconda del numero di cartelle e file indicato sul display.



Terminologia

Velocità di trasmissione

Si tratta della velocità di compressione "audio" per la codifica. Maggiore è la velocità di trasmissione e migliore sarà la qualità sonora; tuttavia, le dimensioni dei file saranno maggiori.

Frequenza di campionamento

Questo valore indica quante volte al secondo i dati vengono campionati (registrati). Ad esempio, i CD musicali utilizzano una frequenza di campionamento pari a 44,1 kHz, di conseguenza il livello audio viene campionato (registrato) 44.100 volte al secondo. Maggiore è la frequenza di campionamento e migliore sarà la qualità sonora; tuttavia, il volume dei dati sarà maggiore.

Codifica

Si tratta della conversione dei CD musicali, dei file WAVE (AIFF) e di altri file audio nel formato di compressione audio specificato.

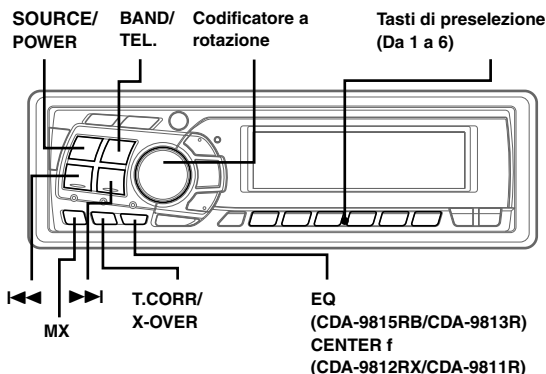
Tag

Informazioni relative alla canzone, come ad esempio titoli dei brani, nomi degli artisti, nomi degli album ecc... scritti nei file MP3/WMA.

MP3: tag ID3

WMA: tag WMA

Impostazione dell'audio



Regolazione dell'equilibratura (tra i canali sinistro e destro)/Fader (tra i diffusori anteriori e posteriori)/Defeat

1 Premere ripetutamente il codificatore a rotazione per scegliere la modalità desiderata.

Ciascuna pressione cambia il modo come segue:

SUBWOOFER*1 → BALANCE → FADER → DEFEAT → VOLUME → SUBWOOFER*1

Subwoofer : 0 ~ +15
Balance : L15 ~ R15
Fader : R15 ~ F15
Defeat : ON/OFF
Volume : 0 ~ 35

Premere ◀◀ o ▶▶ dopo aver selezionato il modo Subwoofer e la fase di uscita del subwoofer viene alternata tra NORMAL (PHASE 0°) o REVERS (PHASE 180°).

- Se il codificatore a rotazione non viene premuto entro 5 secondi dalla selezione dei modi BALANCE, FADER, DEFEAT o SUBWOOFER, l'apparecchio passa automaticamente al modo normale.
- Quando si imposta l'interruttore 2WAY/3WAY (pagina 44) su 3WAY, non è possibile regolare il modo FADER sui modelli CDA-9815RB/CDA-9813R.

*1 Quando il modo subwoofer è disattivato, non è possibile regolarne il livello e la fase.

2 Girare il codificatore a rotazione fino a ottenere l'audio desiderato in ciascun modo.

Attivando Defeat, le impostazioni regolate in precedenza di BASS, TREBLE ed EQ torneranno ai valori predefiniti in fabbrica e MX viene disattivato.

- A seconda dei dispositivi collegati, alcune funzioni e indicazioni del display non funzionano.
- Quando si preme DISP/B.OUT, è possibile commutare la visualizzazione dell'indicatore del livello alla visualizzazione della regolazione AUDIO solo sui modelli CDA-9815RB/CDA-9813R/CDA-9812RX. Per ulteriori informazioni, vedere "Modifica del modello di visualizzazione del livello audio" (pagina 7).

Impostazione del controllo dei bassi (solo CDA-9812RX/CDA-9811R)

È possibile modificare il potenziamento della frequenza dei bassi per creare una preferenza tonale personalizzata.

1 Premere CENTER f per selezionare il modo di controllo Bass (frequenza centrale bassi).

BASS → TREBLE → modo normale → BASS

2-1*2 Impostazione della frequenza centrale dei bassi: Premere ◀◀ o ▶▶ per selezionare la frequenza centrale dei bassi desiderata.

60Hz ↔ 70Hz ↔ 80Hz ↔ 90Hz ↔ 100Hz ↔ 130Hz ↔ 150Hz ↔ 200Hz ↔ 60Hz

La frequenza dei bassi visualizzata viene enfatizzata.

2-2*2 Impostazione dell'ampiezza di banda dei bassi (Q-Factor): Premere BAND/TEL. per selezionare l'ampiezza di banda dei bassi desiderata.

→ B. Width1 → B. Width2 → B. Width3 → B. Width4
(Stretto) ← → (Ampio)

Modifica l'ampiezza di banda dei bassi potenziata allargandola o restringendola. Un'impostazione ampia potenzia un'ampia gamma di frequenze al di sopra e al di sotto della frequenza centrale. Un'impostazione stretta potenzia solo le frequenze vicine alla frequenza centrale.

2-3 Impostazione del livello dei bassi: Girare il codificatore a rotazione per selezionare il livello dei bassi desiderato (-7~+7).

È possibile enfatizzare o indebolire la frequenza dei bassi.

- Se non viene eseguita nessuna operazione entro 15 secondi, l'impostazione del controllo dei bassi verrà disattivata automaticamente.
- Le impostazioni del livello dei bassi verranno memorizzate individualmente per ciascuna sorgente (FM, MW (LW), CD, ecc.) finché l'impostazione non viene modificata. Le impostazioni relative alla frequenza dei bassi e all'ampiezza di banda dei bassi regolate per una sorgente hanno effetto per tutte le altre sorgenti (FM, MW (LW), CD ecc.).
- A seconda dei dispositivi collegati, alcune funzioni e indicazioni del display non funzionano. Tuttavia, il livello dei bassi è comunque regolabile se è collegato un processore audio con la regolazione dei bassi.
- Questa funzione non è disponibile se la funzione DEFEAT è attivata.
- *2 Selezionando una qualsiasi "Impostazione del tipo di bassi" (dal TIPO 1 al 3), le impostazioni personalizzate vengono temporaneamente sostituite.
- Premendo DISP/B.OUT sul modello CDA-9812RX, è possibile passare dalla visualizzazione dell'indicatore di livello al display di regolazione BASS. Per ulteriori informazioni, vedere "Modifica del modello di visualizzazione del livello audio" (pagina 7).

Impostazione del controllo degli acuti (solo CDA-9812RX/CDA-9811R)

È possibile modificare il potenziamento della frequenza degli acuti per creare una preferenza tonale personalizzata.

1 Premere **CENTER f** per selezionare il modo di controllo Treble (frequenza centrale acuti).

BASS → TREBLE → modo normale → BASS

2-1 Impostazione della frequenza centrale degli acuti: Premere **◀◀** o **▶▶** per selezionare la frequenza centrale degli acuti desiderata.

10.0kHz ↔ 12.5kHz ↔ 15.0kHz ↔ 17.5kHz ↔ 10.0kHz
La frequenza degli acuti visualizzata viene enfatizzata.

2-2 Impostazione del livello degli acuti: Girare il codificatore a rotazione per selezionare il livello degli acuti desiderato (-7~+7).

È possibile enfatizzare la frequenza degli acuti.

- Se non viene eseguita nessuna operazione entro 15 secondi, l'impostazione del controllo degli acuti verrà disattivata automaticamente.
- Le impostazioni del livello degli acuti verranno memorizzate individualmente per ciascuna sorgente (FM, MW (LW), CD, ecc.) finché l'impostazione non viene modificata. Le impostazioni della frequenza degli acuti regolate per una sorgente hanno effetto per tutte le altre sorgenti (FM, MW (LW), CD ecc.).
- A seconda dei dispositivi collegati, alcune funzioni e indicazioni del display non funzionano. Tuttavia, il livello degli acuti è comunque regolabile se viene collegato un processore audio con la regolazione degli acuti.
- Questa funzione non è disponibile se la funzione DEFEAT è attivata.
- Premendo **DISP/B.OUT** sul modello CDA-9812RX, è possibile passare dalla visualizzazione dell'indicatore di livello al display di regolazione TREBLE. Per ulteriori informazioni, vedere "Modifica del modello di visualizzazione del livello audio" (pagina 7).

Impostazione del tipo di bassi (solo CDA-9812RX/CDA-9811R)

Questa funzione consente 3 diverse impostazioni del tipo di bassi. Selezionare quella desiderata.

1 Tenere premuto il tasto **CENTER f** per almeno 2 secondi per impostare il tipo di bassi.

2 Premere **◀◀** o **▶▶** entro 15 secondi per selezionare il tipo desiderato (da 1 a 3).

TYPE 1 emetterà un audio migliore se nel sistema è presente un subwoofer. Usare TYPE 2 o 3 se si stanno usando diffusori di piccoli diametro.

3 Tenere premuto il tasto **CENTER f** per almeno 2 secondi per tornare al modo normale.

- La frequenza centrale dei bassi e l'ampiezza della banda dei bassi impostata i precedenza vengono sostituite quando si seleziona da TYPE 1 a 3. Quando il tipo di bassi è impostato su OFF, vengono ripristinate le impostazioni precedenti.
- Il tipo di basso non è selezionabile quando è collegato a un processore audio esterno.
- Premendo **DISP/B.OUT** sul modello CDA-9812RX, è possibile passare dalla visualizzazione dell'indicatore di livello al display di regolazione BASS. Per ulteriori informazioni, vedere "Modifica del modello di visualizzazione del livello audio" (pagina 7).

Regolazione della frequenza di smistamento incorporata (solo per CDA-9812RX/CDA-9811R)

I filtri High e Low Pass presenti in questo apparecchio possono essere regolati in base alle proprie esigenze.

1 Tenere premuto **T.CORR/X-OVER** per almeno 2 secondi.

HPF - <Premere temporaneamente> → LPF* - <Premere temporaneamente> → modo normale - <Tenere premuto per 2 secondi> → HPF

* Quando l'uscita del subwoofer di questo apparecchio è disattivata, LPF e la fase sono disattivate.

2 Premere **◀◀** o **▶▶** per selezionare l'impostazione desiderata.

HPF (impostazione del filtro High Pass):

FLAT (OFF) ↔ 80Hz ↔ 120Hz ↔ 160Hz

Tutte le frequenze al di sopra del taglio selezionato vengono emesse.

LPF (impostazione del filtro Low Pass):

FLAT (OFF) ↔ 80Hz ↔ 120Hz ↔ 160Hz

Tutte le frequenze al di sotto del taglio selezionato vengono emesse.

(Disponibile solo quando si usa l'uscita subwoofer da questo apparecchio.)

- Se non viene eseguita alcuna operazione entro 15 secondi, il menu di impostazione torna al modo normale.
- Queste funzioni non sono operative quando è collegato un processore Ai-NET esterno.
- L'efficacia dei controlli dei bassi e degli acuti nel modificare l'audio dipende dalle relative impostazioni e da dove sono impostati i filtri HPF e LPF.
- Ad eccezione di quando il filtro HPF e LPF è disattivato, il subwoofer è nel modo monofonico.
- Quando il subwoofer è disattivato, il modo LPF e la modifica della fase non funziona.

Preimpostazioni dell'equalizzatore (solo CDA-9815RB/CDA-9813R)

3 tipiche impostazioni dell'equalizzatore sono preimpostate in fabbrica per una serie di materiali di sorgente musicali.

1 Premere **EQ** e selezionare il modo EQ.

2 Premere **◀◀** o **▶▶**.

A ciascuna pressione del tasto, il modo equalizzatore visualizzerà la caratteristica dell'equalizzatore selezionata.

FLAT(OFF) → POPS → ROCK → NEWS → FLAT(OFF)

FLAT : Frequenza piatta

POPS : Potenziamento gamma frequenza medie

ROCK : Potenziamento frequenze alte e basse

NEWS : Potenziamento gamma frequenze medie e soppressione frequenze alte e basse

Selezione diretta

Selezionare il tasto desiderato (da 1 a 4).

[1]: FLAT(OFF)

[3]: ROCK

[2]: POPS

[4]: NEWS

3 Premere **EQ** per tornare al modo normale.

- Questa funzione non è disponibile se la funzione DEFEAT è attivata (pagina 17).
- La modalità EQ viene automaticamente annullata se non viene premuto alcun tasto entro 15 secondi.
- Quando si preme **DISP/B.OUT**, è possibile commutare la visualizzazione d'indicatore del livello alla visualizzazione della regolazione EQ. Per ulteriori informazioni, vedere "Modifica del modello di visualizzazione del livello audio" (pagina 7).

Regolazione e memorizzazione della curva dell'equalizzatore (solo CDA-9815RB/CDA-9813R)

È possibile modificare le impostazioni dell'equalizzatore in modo da creare una curva di risposta che soddisfi le proprie esigenze.

- 1 Premere **EQ** per selezionare il modo **EQ**.
- 2 Tenere premuto **EQ** per almeno 2 secondi.
- 3 Premere **BAND/TEL.** per selezionare la banda di frequenza desiderata.

BAND1 → BAND2 → BAND3 → BAND4 → BAND5 → BAND1

L'impostazione iniziale di ciascuna banda di frequenza viene indicata di seguito.

Frequenza

BAND1: 50 Hz, BAND2: 250 Hz, BAND3: 1.0 kHz,
BAND4: 3.2 kHz, BAND5: 10 kHz

Livello

BAND1-5: ±0

Ampio (Q)

BAND1-5: 1

- 4 Premere **◀◀ o ▶▶** per selezionare la frequenza desiderata.

Bande di frequenza regolabili:

da 20Hz a 20kHz (a incrementi di 1/3 di ottava)

- 5 Girare il **codificatore a rotazione** per regolare il livello.

- 6 Premere **SOURCE/POWER** per selezionare l'ampiezza di banda desiderata (Q).

Ampiezza di banda regolabile: 1, 2, 3.

Per memorizzare la curva regolata

1) Tenere premuto uno qualsiasi dei tasti di preselezione (da 1 a 6) in corrispondenza del quale si desidera memorizzare la curva regolata per almeno 2 secondi.

- 7 Per impostare un altro canale, ripetere le operazioni da 3 a 6.

- 8 Dopo averlo impostato, premere **EQ** per tornare al modo normale.

- Le frequenze delle bande adiacenti non possono essere regolate in 4 fasi.
- La modalità **EQ** viene automaticamente annullata se non viene premuto alcun tasto entro 15 secondi.
- Questa funzione non è disponibile se la funzione **DEFEAT** è attivata (pagina 17).
- Quando si preme **DISP/B.OUT.**, è possibile commutare la visualizzazione d'indicatore del livello alla visualizzazione della regolazione **EQ**. Per ulteriori informazioni, vedere "Modifica del modello di visualizzazione del livello audio" (pagina 7).

Richiamo della curva dell'equalizzatore memorizzata (solo CDA-9815RB/CDA-9813R)

- 1 Premere **EQ** per selezionare il modo **EQ**.
- 2 Tenere premuto **EQ** per almeno 2 secondi.
- 3 Premere uno qualsiasi dei tasti di preselezione di stazione (da 1 a 6) per attivare la curva desiderata.
- 4 Premere **EQ** per tornare al modo normale.

- La modalità **EQ** viene automaticamente annullata se non viene eseguita nessuna operazione entro 15 secondi.
- Questa funzione non è disponibile se la funzione **DEFEAT** è attivata (pagina 17).
- Se le impostazioni predefinite di (FLAT/POPS/ROCK/NEWS) non vengono regolate, il display predefinito (FLAT/POPS/ROCK/NEWS) viene visualizzato di preferenza.

Informazioni relative alla frequenza di smistamento (solo CDA-9815RB/CDA-9813R)

Smistamento:

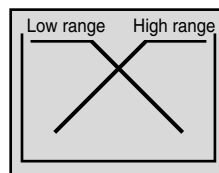
Il presente apparecchio è dotato di una funzione di smistamento attivo. Grazie a tale smistamento le frequenze inviate alle uscite vengono limitate. Ogni canale viene controllato indipendentemente, di conseguenza ogni coppia di diffusori può essere guidata dalle frequenze per cui sono stati appositamente progettati.

Il smistamento regola il filtro passa-alto (HPF) o il filtro passa-basso (LPF) di ciascuna banda, nonché la velocità con cui il filtro trasmette gli alti o i bassi.

È necessario che le regolazioni vengano effettuate in base alle caratteristiche di riproduzione dei diffusori in quanto a seconda dei diffusori potrebbe non essere necessaria una rete passiva. In caso di dubbi in proposito, rivolgersi ad un rivenditore Alpine autorizzato.

Modo a 2 vie

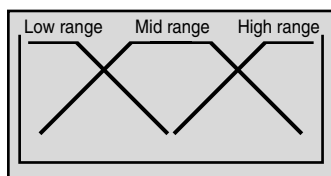
	Frequenza di taglio (passi in ottavi da 1/3)		Velocità trasmissione filtro		Livello
	HPF	LPF	HPF	LPF	
Diffusore gamme basse	----	20 Hz - 200 Hz	----	FLAT, -6, -12, -18, -24 dB/oct	0 to -12 dB
Diffusore posteriore gamme alte	20 Hz - 200 Hz	----	FLAT, -6, -12, -18, -24 dB/oct	----	0 to -12 dB
Diffusore anteriore gamme alte	20 Hz - 200 Hz	----	FLAT, -6, -12, -18, -24 dB/oct	----	0 to -12 dB



(diverso dal display reale)

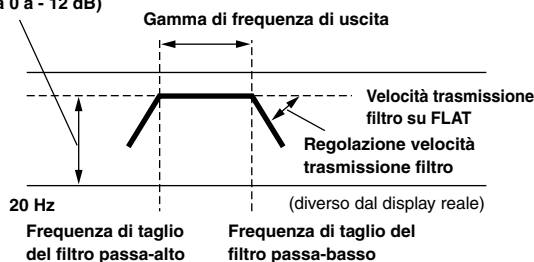
Modo a 3 vie

	Frequenza di taglio (passi in ottavi da 1/3)		Velocità trasmissione filtro		Livello
	HPF	LPF	HPF	LPF	
Diffusore gamme basse	----	20 Hz - 200 Hz	----	FLAT, -6, -12, -18, -24 dB/ oct	0 to -12 dB
Diffusore gamme intermedie	20 Hz - 200 Hz	20 Hz - 20 kHz	FLAT, -6, -12, -18, -24 dB/ oct	FLAT, -6, -12, -18, -24 dB/ oct	0 to -12 dB
Diffusore gamme alte	1 kHz - 20 kHz	----	-6, -12, -18, -24 dB/oct	----	0 to -12 dB



(diverso dal display reale)

Regolazione del livello (da 0 a -12 dB)



- Filtro passa-alto: elimina le frequenze più basse e consente la trasmissione delle frequenze più alte.
- Filtro passa-basso: elimina le frequenze più alte e consente la trasmissione delle frequenze più basse.
- Velocità di trasmissione del filtro: il cambiamento di livello (in dB) per una frequenza cambia di un ottavo.
- Più alto è il valore e maggiore è la velocità.
- Regolare la velocità di trasmissione del filtro su FLAT per non utilizzare il filtro a passa-alto o quello a passa-basso.
- Non utilizzare un tweeter senza che il filtro a passa-alto sia attivato o impostato su una frequenza bassa in quanto il diffusore potrebbe venire danneggiato a causa della presenza di basse frequenze.
- Non è possibile regolare la frequenza di smistamento su un valore più alto rispetto al filtro a passa-alto o inferiore rispetto al filtro a passa-basso.
- necessario che le regolazioni vengano effettuate in base alla frequenza di smistamento consigliata dei diffusori collegati. Determinare la frequenza di smistamento consigliata dei diffusori. Se la regolazione viene effettuata su un valore che non rientra nella gamma di frequenza consigliata è possibile che i diffusori vengano danneggiati. Per informazioni sulle frequenze di smistamento dei diffusori Alpine, fare riferimento alle Istruzioni per l'uso. Alpine non può essere ritenuta responsabile per danni o cattivo funzionamento dei diffusori dovuti ad un'impostazione della frequenza su un valore diverso da quello consigliato.

Regolazione e memorizzazione delle impostazioni della frequenza di smistamento (solo CDA-9815RB/CDA-9813R)

Prima di eseguire le procedure seguenti, vedere "Informazioni relative alla frequenza di smistamento" (pagina 19).

- 1 Tenere premuto **T.CORR/X-OVER** per almeno 2 secondi.

Sistema a 2 vie

- 2 Premere **BAND/TEL.** per selezionare il parametro desiderato.

LOW (Subwoofer) → REAR → FRONT → LOW (Subwoofer)

- 3 Premere **◀◀** o **▶▶** per selezionare il punto di frequenza di taglio desiderato (punto di frequenza di smistamento).

Bande di frequenza regolabili: da 20Hz a 200Hz (a incrementi di 1/3 di ottava)

- 4 Premere **SOURCE/POWER** per selezionare la pendenza desiderata.

Pendenza regolabile: 0 (FLAT (OFF)), 1 (-6dB/ott.), 2 (-12dB/ott.), 3 (-18dB/ott.), 4 (-24dB/ott.).

- 5 Girare il **codificatore a rotazione** per selezionare il livello di uscita desiderato.

Livello di uscita regolabile: da -12 a 0 dB.

Per memorizzare il contenuto regolato

- 1) Tenere premuto uno qualsiasi dei tasti di preselezione (da 1 a 6) per almeno 2 secondi in cui si desidera memorizzare il contenuto regolato.

- 6 Per impostare un altro canale, ripetere le operazioni da 2 a 5.

- 7 Dopo averlo impostato, premere **T.CORR/X-OVER** per tornare al modo normale.

- Il modo frequenza di smistamento viene automaticamente annullato se non viene eseguita nessuna operazione entro 15 secondi.

Sistema a 3 vie

- 2 Premere **BAND/TEL.** per selezionare il parametro desiderato.

LOW → MID-L → MID-H → HIGH (HI) → LOW

- 3 Premere **◀◀** o **▶▶** per selezionare il punto di frequenza di taglio desiderato (punto di frequenza di smistamento).

Bande di frequenza regolabili:

LOW : da 20Hz a 200Hz (in passi da 1/3 di ottavi)

MID-L : da 20Hz a 200Hz (in passi da 1/3 di ottavi)

MID-H : da 20Hz a 20kHz (in passi da 1/3 di ottavi)

HIGH : da 1kHz a 20kHz (in passi da 1/3 di ottavi)

- 4 Premere **SOURCE/POWER** per selezionare la pendenza desiderata.

Pendenza regolabile: 0 (FLAT* (OFF)), 1 (-6dB/ott.), 2 (-12dB/ott.), 3 (-18dB/ott.), 4 (-24dB/ott.).

* FLAT non può essere impostato per la pendenza HIGH.

5 Girare il codificatore a rotazione per selezionare il livello di uscita desiderato.

Livello di uscita regolabile: da -12 a 0 dB.

Per memorizzare il contenuto regolato

1) Tenere premuto uno qualsiasi dei tasti di preselezione (da 1 a 6) per almeno 2 secondi in cui si desidera memorizzare il contenuto regolato.

6 Per impostare un altro canale, ripetere le operazioni da 2 a 5.

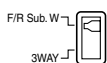
7 Dopo averlo impostato, premere **T.CORR/X-OVER** per tornare al modo normale.

• Sistema a 2/3 vie

È possibile passare dal modo del sistema a 2 vie al modo del sistema a 3 vie utilizzando l'interruttore 2way/3way situato nella parte laterale dell'apparecchio (pagina 44).

Se impostato su "3 WAY ":

l'apparecchio può essere utilizzato nel sistema a 3 vie.



Se impostato su "F/R/Sub. W":

l'apparecchio può essere utilizzato nel sistema a 2 vie.

- Il modo frequenza di smistamento viene automaticamente annullato se non viene eseguita nessuna operazione entro 15 secondi.
- Quando si preme **DISP/B.OUT.**, è possibile commutare la visualizzazione d'indicatore del livello alla visualizzazione della regolazione X-OVER. Per ulteriori informazioni, vedere "Modifica del modello di visualizzazione del livello audio" (pagina 7).

Richiamo delle impostazioni della frequenza di smistamento memorizzata (solo CDA-9815RB/CDA-9813R)

- 1 Tenere premuto **T.CORR/X-OVER** per almeno 2 secondi.
- 2 Premere uno qualsiasi dei tasti di preselezione (da 1 a 6) in cui sono memorizzate le impostazioni della frequenza di smistamento.
- 3 Premere **T.CORR/X-OVER** per tornare al modo normale.

- Il modo frequenza di smistamento viene automaticamente annullato se non viene eseguita nessuna operazione entro 15 secondi.

Informazioni sulla correzione temporale

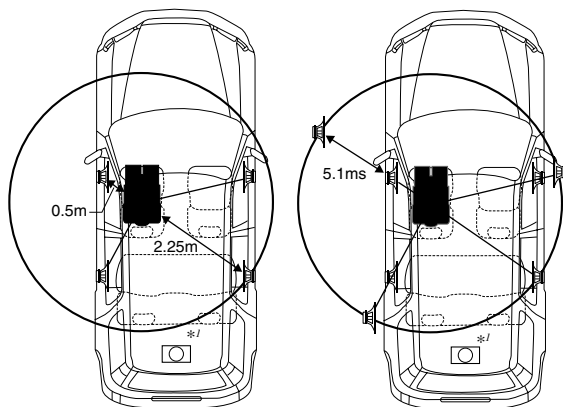
In un'auto, la distanza tra l'ascoltatore e i diffusori dipende in gran parte dal tipo di abitacolo. Tale distanza crea uno spostamento delle immagini sonore e delle caratteristiche della frequenza. Ciò è dovuto al ritardo impiegato dal suono per passare dalla destra dell'ascoltatore alla sua sinistra.

CDA-9815RB/CDA-9813R/CDA-9812RX/CDA-9811R è in grado di creare un ritardo del segnale audio emesso dai diffusori più vicini all'ascoltatore dando l'impressione che questi diffusori si trovino ad una distanza maggiore. Per un ascolto ottimale, l'ascoltatore può trovarsi così ad una distanza uguale tra i diffusori di destra e di sinistra.

La regolazione viene effettuata per ogni diffusore in passi di 0,1 ms.

Esempio 1. Posizione di ascolto: sedile anteriore sinistro

Regolare il livello di correzione temporale del diffusore anteriore sinistro su un valore elevato e il valore del diffusore posteriore destro su un valore pari a zero o basso.



*1 Diffusore subwoofer.

solo CDA-9812RX/CDA-9811R

Non è possibile modificare il valore di correzione temporale per il subwoofer; è tuttavia possibile impostare la posizione apparente del subwoofer sul lato anteriore regolando il valore di correzione temporale dei diffusori anteriori e posteriori. Per ulteriori informazioni, fare riferimento alla sezione dei " *1 " a pagina 22.

L'audio non è bilanciato a causa della differenza di distanza tra la posizione di ascolto e i vari diffusori.

La differenza di distanza tra il diffusore anteriore destro e il diffusore posteriore destro è pari a 1,75 m (68-7/8").

Nel diagramma a sinistra viene calcolato il valore della correzione temporale per il diffusore anteriore.

Condizioni:

Diffusore più lontano – posizione di ascolto: 2,25 m (88-9/16")

Tweeter anteriore destro – posizione di ascolto: 0,5 m (19-11/16")

Calcolo: $L = 2,25 \text{ m} - 0,5 \text{ m} = 1,75 \text{ m}$ (68-7/8")

Correzione temporale = $1,75 \div 343^{*2} \times 1000 = 5,1 \text{ (ms)}$

*2 Velocità del suono: 343 m/s (765 mph) a 20°C

In altre parole, assegnando al diffusore anteriore sinistro un valore della correzione temporale pari a 5,1 ms, la distanza del diffusore anteriore sinistro e del diffusore più lontano sembra uguale.

La correzione temporale elimina le differenze di tempo necessario al suono per raggiungere la posizione di ascolto.

Il tempo del suono emesso dal diffusore anteriore sinistro viene corretto in 5,1 ms in modo che il suono possa raggiungere la posizione di ascolto contemporaneamente al suono degli altri diffusori.

Esempio 2. Posizione di ascolto: tutti i sedili

Regolare il livello di correzione temporale di ciascun diffusore all'incirca sullo stesso valore.

- 1 Sedersi nella posizione di ascolto (sedile del guidatore, ecc.), quindi misurare la distanza (in metri) tra la propria testa e i vari diffusori.
- 2 Calcolare la differenza tra la distanza dal diffusore più lontano e quella dagli altri diffusori.
 $L = (\text{distanza dal diffusore più lontano}) - (\text{distanza dagli altri diffusori})$
- 3 Dividere le distanze calcolate per i diffusori per la velocità del suono (343 m/s (765 mph) a 20°C).
Questi valori rappresentano la correzione temporale per i vari diffusori.

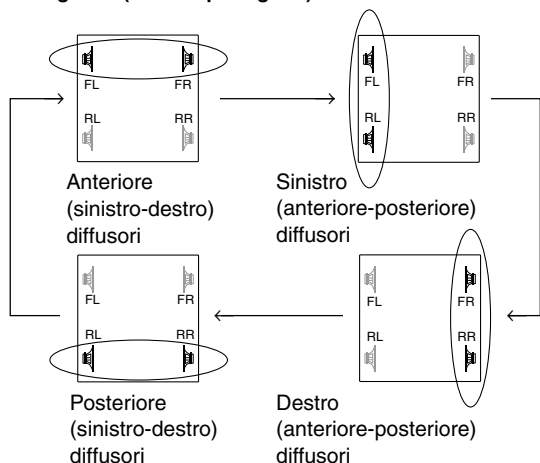
Bass Focus

È possibile regolare contemporaneamente la differenza temporale tra i diffusori anteriore-posteriore/sinistro-destro. Con un ritardo iniziale di 0,1 ms per ciascuno dei passi da 0 a 99, è possibile effettuare la correzione temporale in modo che sia udibile.

1 Premere **T.CORR/X-OVER** per selezionare il modo Bass Focus.

Modo Bass Focus → Modo Correzione temporale →
Modo normale → Modo Bass Focus

2 Premere **BAND/TEL.** per selezionare i diffusori da regolare (vedere qui seguito).



3 Girare il **codificatore a rotazione** per regolare il ritardo (vedere la tabella delle differenze temporali).

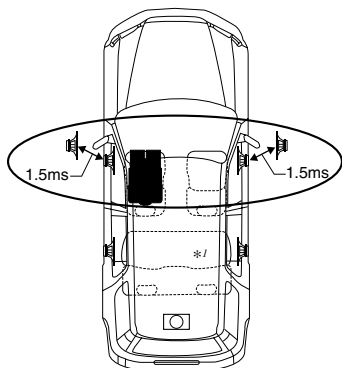
4 Per impostare un altro canale (diffusori), ripetere le operazioni 2 e 3.

5 Dopo aver effettuato l'impostazione, tenere premuto **T.CORR/X-OVER** per almeno 2 secondi per tornare al modo normale.

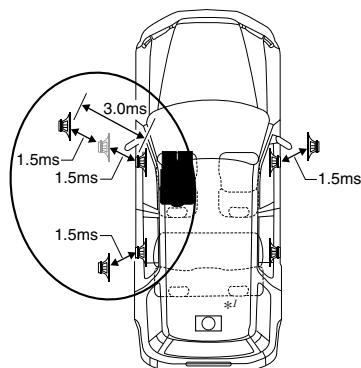
- Qualsiasi regolazione della correzione temporale manuale agirà anche sulle correzioni effettuate in Bass Focus.
- Il modo Bass Focus viene automaticamente annullato se non viene eseguita nessuna operazione entro 15 secondi.

Impostazione di esempio per i punti 2 e 3

(1) Premere **BAND/TEL.** per selezionare i diffusori anteriori (sinistro e destro). Girare quindi il Codificatore di rotazione per selezionare 1,5 ms (n. ritardo 15 nella tabella). La differenza di tempo è di 1,5 ms per entrambi i diffusori anteriori (sinistro e destro).



(2) Premere **BAND/TEL.** per selezionare i diffusori di sinistra (anteriore e posteriore). Girare quindi il codificatore di rotazione per selezionare 1,5 ms (n. ritardo 15 nella tabella). La differenza temporale è di 3,0 ms*² per il diffusore anteriore sinistro e di 1,5 ms per il diffusore posteriore sinistro, dando l'impressione di un ascolto uguale tra il diffusore anteriore sinistro e gli altri diffusori.



*¹ Diffusore subwoofer.

Solo CDA-9812RX/CDA-9811R

Ritardare (ruotando il **codificatore a rotazione**) il segnale audio sui diffusori anteriori (sinistro e destro) in modo da rendere la posizione apparente del subwoofer nella parte anteriore. In questo modo, la posizione apparente tra i diffusori anteriori (sinistro e destro) e il subwoofer risulterà la stessa per il conducente. Dopo avere eseguito quanto indicato in precedenza, è possibile modificare le posizioni dei diffusori destro e sinistro ritardandone il relativo valore temporale.

*² Poiché per il diffusore anteriore sinistro la differenza temporale era già stata impostata su 1,5 ms al punto (1), la correzione aggiuntiva effettuata al PUNTO 15 dà come risultato una differenza temporale di 3,0 ms per il diffusore anteriore sinistro.

Tabella delle differenze temporali

Numero ritardo	Differenza temporale (ms)	Numero ritardo	Differenza temporale (ms)	Numero ritardo	Differenza temporale (ms)
0	0.0	14	1.4	28	2.8
1	0.1	15	1.5	29	2.9
2	0.2	16	1.6	30	3.0
3	0.3	17	1.7	31	3.1
4	0.4	18	1.8	32	3.2
5	0.5	19	1.9	33	3.3
6	0.6	20	2.0	34	3.4
7	0.7	21	2.1	35	3.5
8	0.8	22	2.2	36	3.6
9	0.9	23	2.3	37	3.7
10	1.0	24	2.4	38	3.8
11	1.1	25	2.5	39	3.9
12	1.2	26	2.6	40 - 98	4.0 - 9.8
13	1.3	27	2.7	99	9.9

Regolazione e memorizzazione della correzione temporale (memorizzazione disponibile solo sui modelli CDA-9815RB/CDA-9813R)

Prima di eseguire le procedure seguenti, vedere "Informazioni relative alla correzione temporale" (pagina 21).

1 Premere **T.CORR/X-OVER** per effettuare le correzioni temporali.

Ciascuna pressione cambia il modo come segue:

Modo Bass Focus → Modo Correzione temporale →
Modo normale → Modo Bass Focus

2 Premere **BAND/TEL.** per selezionare un diffusore da regolare.

CDA-9815RB/CDA-9813R
F - L → F - R → R - L → R - R → S - L → S - R → F - L

CDA-9812RX/CDA-9811R
F - L → F - R → R - L → R - R → F - L

3 Girare il codificatore a rotazione per regolare il valore della correzione temporale desiderato.

Per memorizzare il contenuto regolato (solo CDA-9815RB/CDA-9813R)

1) Tenere premuto uno qualsiasi dei tasti di preselezione (da 1 a 6) per almeno 2 secondi in cui si desidera memorizzare il contenuto regolato.

4 Ripetere le operazioni ai punti 2 e 3 per impostare un altro diffusore.

5 Dopo aver effettuato l'impostazione, tenere premuto **T.CORR/X-OVER** per almeno 2 secondi per tornare al modo normale.

- Se non viene eseguita alcuna operazione entro 15 secondi, l'apparecchio torna al modo normale.

Richiamo delle impostazioni della correzione temporale memorizzata (solo CDA-9815RB/CDA-9813R)

1 Premere **T.CORR/X-OVER** per effettuare le correzioni temporali.

Ciascuna pressione cambia il modo nel modo seguente:

Modo Bass Focus → Modo Correzione temporale →
Modo normale → Modo Bass Focus

2 Premere il tasto di preselezione (da 1 a 6) in cui è memorizzata la correzione temporale desiderata.

3 Tenere premuto **T.CORR/X-OVER** per almeno 2 secondi per tornare al modo normale.

- Il modo Correzione temporale viene automaticamente annullato se non viene eseguita nessuna operazione entro 15 secondi.

Impostazione del modo MX

MX (Media Xpander) è in grado di distinguere i suoni vocali o strumentali indipendentemente dalla sorgente musicale. Radio, CD ed MP3 saranno così in grado di riprodurre fedelmente la musica anche all'interno di auto particolarmente rumorose.

1 Premere **MX** per selezionare **MX ON**.

2 Premere **SOURCE/POWER** per selezionare la sorgente alla quale applicare **MX (Media Xpander)**.

3 Tenere premuto **MX** per almeno 2 secondi per attivare il modo di impostazione del livello.

4 Girare il codificatore a rotazione per selezionare il livello preferito o disattivarlo.

FM (MX dal livello 1 al 3):

Le frequenze medio-alte diventano più chiare e generano suoni ben bilanciati a tutte le frequenze.

CD (MX dal livello 1 al 3):

Il modo CD elabora una grande quantità di dati. Questa potenza di elaborazione di dati sfrutta le sorgenti audio di qualità CD.

MP3/WMA/DAB (MX dal livello 1 al 3):

Corregge le informazioni che erano andate perdute al momento della compressione. Riproduce un audio bilanciato correttamente e simile all'originale.

DVD (Video CD)

(MOVIE MX dal livello 1 al 2):

La parte di dialogo di un video viene riprodotta più chiaramente.

(MUSIC MX livello 1):

Un DVD o un CD video contiene una grande quantità di dati, come una clip musicale. MX utilizza questi dati per riprodurre con cura l'audio.

AUX (MX livello 1):

Scegliere il modo MX (MP3, MUSIC o MOVIE) che corrisponde al supporto collegato.

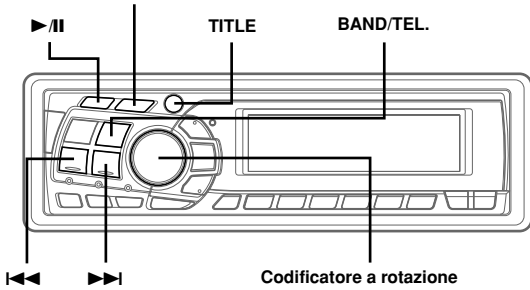
Se sono collegati due dispositivi esterni, è possibile selezionare un modo MX diverso per ciascun supporto.

5 Premere il codificatore a rotazione per tornare al modo normale.

- Per annullare il modo MX per tutte le sorgenti musicali, premere **MX** per disattivare **MX**.
- Il modo MX viene automaticamente annullato se non viene premuto alcun tasto entro 15 secondi.
- Ciascuna sorgente musicale, come la radio, i CD e i file MP3 possono avere una propria impostazione MX.
- Sui dischi sia con MP3/WMA che CD-DA, quando la sorgente cambia da "MP3/WMA a CD-DA" oppure da "CD-DA a MP3/WMA", la commutazione della modalità MX potrebbe ritardare leggermente la riproduzione.
- Impostando **MX OFF**, il modo MX viene disattivato per tutte le sorgenti musicali.
- Questa funzione non è disponibile se la funzione **DEFEAT** è attivata.
- Il modo MX non funziona se **MX** è impostato su **ON** per la radio **MW, LW**.
- Se l'apparecchio è collegato a un processore audio con la funzione **MX**, come **PXA-H700**, ecc., l'elaborazione **MX** può essere applicata al processore audio. In questo caso, è necessario regolare il processore audio. Per ulteriori informazioni, vedere il manuale d'uso del processore audio.
- Se vengono immessi segnali **RDS**, la funzione **MX** non sono operative.

Altre funzioni

DISP/B.OUT (CDA-9815RB/CDA-9813R/CDA-9812RX)
MUTE/B.OUT (CDA-9811R)



Visualizzazione del titolo/testo

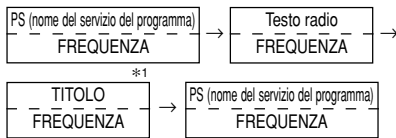
È possibile visualizzare il titolo del CD o della stazione se è stato inserito in precedenza (vedere "Assegnazione di titoli ai dischi e alle stazioni" a pagina 25). Le informazioni di testo, quali il titolo del disco e del brano, verranno visualizzate se il CD contiene tali informazioni. Durante la riproduzione di file MP3/WMA è inoltre possibile visualizzare il nome della cartella, il nome del file, il tag, ecc.

Premere TITLE.

Il display cambia ad ogni pressione del tasto.

Il display in modo Radio:

CDA-9815RB

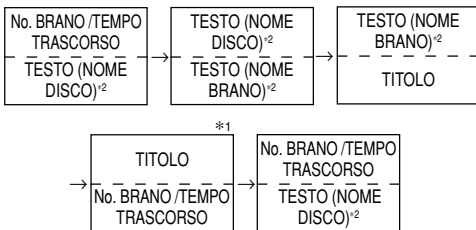


CDA-9813R/CDA-9812RX/CDA-9811R

PS (nome del servizio del programma) → Testo radio → TITOLO
→ FREQUENZA → PS (nome del servizio del programma)

Il display nel modo CD (il testo viene visualizzato per il modello CDA-9811R quando è collegato un cambia CD compatibile con il testo del CD):

CDA-9815RB

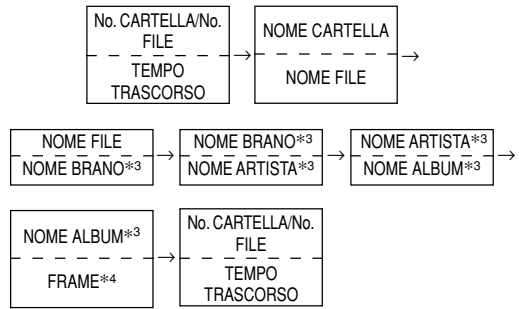


CDA-9813R/CDA-9812RX/CDA-9811R

No. BRANO /TEMPO TRASCORSO → TESTO (NOME DISCO)*2 →
TESTO (NOME BRANO)*2 → TITOLO → No. BRANO /TEMPO TRASCORSO

Il display nel modo MP3/WMA (i file MP3 possono essere riprodotti con i modelli CDA-9811R, se è collegato un cambia CD compatibile con lo standard MP3):

CDA-9815RB



CDA-9813R/CDA-9812RX/CDA-9811R

No. FILE/TEMPO TRASCORSO → No. CARTELLA/No. FILE →
NOME CARTELLA → NOME FILE → NOME BRANO*4 → NOME
ARTISTA*4 → NOME ALBUM*4 → FRAME*5 → No. FILE/TEMPO
TRASCORSO

*1 TITLE può essere inserito o cancellato.

*2 Visualizzato durante la riproduzione di un disco con testo CD.

L'indicazione "NO TEXT" viene visualizzata quando il CD non contiene alcun dato testuale.

*3 Tag ID3/Tag WMA

Se un file MP3/WMA contiene informazioni relative a tag ID3/tag WMA, tutte queste informazioni vengono visualizzate (es.: nome del brano, nome dell'artista e nome dell'album). Nessun altro dato relativo ai tag viene ignorato.

L'indicazione "NO DATA" viene visualizzata quando un file MP3/WMA non contiene alcun dato relativo a tag ID3/tag WMA.

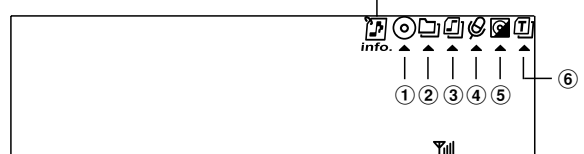
*4 Viene visualizzata la frequenza di campionamento e la velocità di trasmissione di registrazione del file MP3/WMA.

• "-----" viene visualizzato per il nome della cartella principale (esempio di display: CDA-9811R).

Informazioni sulla visualizzazione degli indicatori

Durante la visualizzazione del titolo/testo, i seguenti indicatori si illuminano in base al modo.

CDA-9815RB



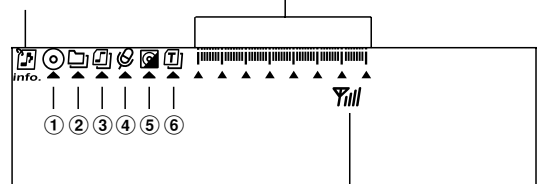
Questo indicatore rimane costantemente acceso.

Questo indicatore indica l'intensità del segnale telefonico.

Questo indicatori si illuminano in base all'ordine della frequenza radiofonica o al numero di brano in fase di riproduzione.

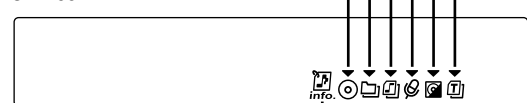
CDA-9813R/CDA-9812RX

Questo indicatore rimane costantemente acceso.



Questo indicatore indica l'intensità del segnale telefonico.

CDA-9811R



Questo indicatore rimane costantemente acceso.

Indicatore/ Modo	Modo CD	Modo MP3/ WMA	Modo sintonizzatore
①	Durante la visualizzazione del titolo	—	—
②	—	Durante la visualizzazione del nome della cartella	—
③	—	Durante la visualizzazione del nome del file	—
④	—	Durante la visualizzazione del nome dell'artista*	—
⑤	Durante la visualizzazione del testo (nome disco)	Durante la visualizzazione del nome dell'album*	—
⑥	Durante la visualizzazione del testo (nome brano)	Durante la visualizzazione del nome del brano*	Durante la visualizzazione del titolo

*Informazioni relative ai tag

Informazioni su "Title" e "Text"

Titolo:

Consente di immettere il nome del CD o della stazione (questa pagina). Questo nome inserito viene chiamato "titolo". Non è possibile immettere o visualizzare titoli su dischi MP3/WMA.

Testo:

I CD compatibili con testo contengono informazioni testuali come il nome di disco e il nome di brano. Queste informazioni testuali vengono chiamate "testo".

- Alcuni caratteri potrebbero non essere visualizzati correttamente con questo dispositivo, a seconda del tipo di carattere.
- Il cambia CD deve essere compatibile con le informazioni testuali da visualizzare.
- Quando l'impostazione di scorrimento (pagina 27) è impostata su "SCROLL MANUAL", tenere premuto **TITLE** per almeno 3 secondi per scorrere le informazioni testuali solo una volta (modo **TEXT DISPLAY**, **FOLDER NAME DISPLAY**, **FILE NAME DISPLAY** o **TAG DISPLAY**).
- L'indicazione "NO SUPPORT" ("NO SUPRT" per il modello CDA-9811R) viene visualizzata quando le informazioni testuali desiderate non possono essere visualizzate in questo apparecchio.
- Se in precedenza non era stato inserito nessun titolo, viene visualizzata l'indicazione "NO TITLE".

Assegnazione di titoli a dischi/stazioni

È possibile assegnare un titolo ai CD o alle stazioni radiofoniche preferite. Non è possibile immettere titoli sui dischi MP3/WMA.



- 1 Premere **TITLE** e selezionare il modo di visualizzazione del titolo.**
Per ulteriori informazioni, vedere "Visualizzazione del titolo/testo" (pagina 24). Per informazioni sul modello CDA-9815RB, vedere l'asterisco 1 di "Visualizzazione del titolo/testo" (pagina 24).
- 2 Tenere premuto **TITLE** per almeno 3 secondi. Il primo carattere lampeggerà. Premere **BAND/TEL.** per selezionare i caratteri/simboli.**
Maiuscolo → Minuscolo → Numerico/simbolo → Maiuscolo
- 3 Girare il codificatore a rotazione per selezionare la lettera/il numero/il simbolo a cui è possibile assegnare un nome.**
- 4 Premere il codificatore a rotazione per memorizzare il primo carattere.**
Il primo carattere smetterà di lampeggiare il display avanzerà automaticamente al carattere successivo. Quando quel carattere inizia a lampeggiare, è possibile scegliere la lettera o il simbolo successivo del titolo.

5 Ripetere le operazioni ai punti 3 e 4 di cui sopra per completare l'assegnazione del titolo.

Tenendo premuto il Codificatore di rotazione dopo aver immesso automaticamente l'ottavo carattere, il titolo viene memorizzato automaticamente.

Quando si immette un titolo di meno di 8 caratteri (ad esempio, un titolo di 3 caratteri):
Dopo aver immesso 3 caratteri, lo spazio del quarto carattere lampeggia. Passare al punto 6 per completare il titolo.

6 Premere **TITLE** per registrare il titolo.

- Se si annulla durante l'immissione di un titolo, i caratteri selezionati non vengono scritti.
- In questo apparecchio è possibile immettere 24 titoli di stazioni radiofoniche e 18 titoli di CD. Se si cerca di memorizzare oltre questo limite, sul display comparirà l'indicazione "FULL DATA". A questo punto, non è possibile memorizzare altri titoli. Per immettere un nuovo titolo, è necessario eliminare prima uno dei titoli immessi in precedenza.
- La lunghezza del titolo del cambia CD o la capacità di memorizzazione varia a seconda del modello in uso.
- Se si desidera cancellare un titolo, immettere il simbolo "  " ("  " per CDA-9815RB) in tutti gli spazi.
- Le operazioni descritte dal punto 3 al punto 5 vanno effettuate entro 10 secondi. Il modo di immissione verrà annullato qualora non venga intrapresa nessuna azione per oltre 10 secondi.

Cancellazione di titoli di dischi/stazioni

- 1 Premere **TITLE** per selezionare il modo di visualizzazione del titolo. Premere e tenere premuto di nuovo per almeno 3 secondi.**
• Per informazioni sul modello CDA-9815RB, vedere l'asterisco 1 di "Visualizzazione del titolo/testo" (pagina 24).
- 2 Tenere premuto **▶/II** per almeno 2 secondi.**
Il titolo nel display lampeggerà.
- 3 Premere ripetutamente **◀◀** o **▶▶** finché il titolo da cancellare non viene visualizzato.**
- 4 Tenere premuto **▶/II** per almeno 2 secondi per cancellare il titolo visualizzato.**
- 5 Premere **TITLE** per annullare il modo di cancellazione del titolo.**
• Non è possibile cancellare CD-TEXT.
• L'indicazione "NO DATA" viene visualizzata per 2 secondi nel caso in cui il titolo non venga immesso al punto 2 oppure se il titolo viene cancellato al punto 4.

Modo Oscuramento attivato e disattivato

Quando il modo Oscuramento è attivato, il display si spegne per ridurre il consumo di corrente.

L'ulteriore quantità di energia disponibile migliora la qualità audio.

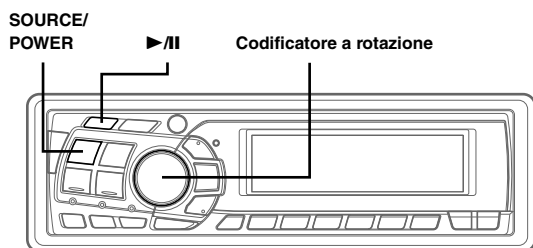
Tenere premuto **DISP/B.OUT (CDA-9815RB/CDA-9813R/CDA-9812RX) o **MUTE/B.OUT** (CDA-9811R) per almeno 3 secondi per attivare il modo Oscuramento.**

Il display si spegne.

- Se nessun tasto dell'apparecchio viene premuto durante il modo Oscuramento, la funzione verrà visualizzata per 5 secondi per mostrare l'operazione, prima di tornare al modo Oscuramento.

Per annullare il modo Oscuramento, tenere premuto **DISP/B.OUT** (CDA-9815RB/CDA-9813R/CDA-9812RX) o **MUTE/B.OUT** (CDA-9811R) per almeno 3 secondi.

Funzionamento i-Personalize™ (solo CDA-9815RB/CDA-9813R)



Informazioni su i-Personalize™

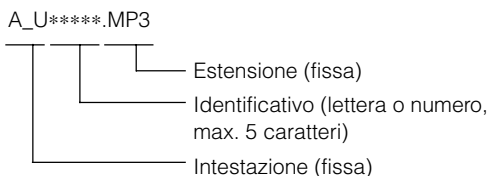
È possibile scaricare i dati dal sito Web Alpine su un CD-R, quindi memorizzarli sul CDA-9815RB/CDA-9813R.
Per avviare i-Personalize, accedere al seguente URL e seguire le istruzioni a schermo.

<http://www.alpine.com> or <http://www.alpine-europe.com> or <http://www.alpine.com.au>

Dati disponibili per il download

Equalizzatore parametrico	I dati vengono memorizzati in corrispondenza del tasto di preselezione 6 del modo EQ parametrico.
Correzione temporale	I dati vengono memorizzati in corrispondenza del tasto di preselezione 6 del modo di correzione temporale.
Frequenza di smistamento	I dati vengono memorizzati in corrispondenza del tasto di preselezione 6 del modo della frequenza di smistamento.

Il nome del file contenente i dati ottenuti mediante download sarà il seguente "A_U***.MP3."**



È possibile creare un nome di file mediante il sito Internet. Non modificare il nome del file una volta che è stato creato onde evitare di causare problemi di funzionamento.

- Per ulteriori informazioni sulle modalità di download, consultare il sito di ALPINE.
- Se viene collegato un processore audio esterno, non è possibile utilizzare i dati scaricati.

Scaricamento di dati

1 Inserire il disco CD-R contenente i dati.
Se la sorgente non è nel modo CD, premere **SOURCE/POWER** per passare al modo CD.

2 Tenere premuto ▶/II per almeno 2 secondi.
Viene impostato il modo di scaricamento per mostrare la schermata di conferma dello scaricamento.

3 Girare il codificatore a rotazione per selezionare "OK", quindi premere il codificatore a rotazione.
La ricerca dei dati del disco inizia e viene visualizzato il primo nome di file.

- Selezionando "NG", il modo di scaricamento si interrompe.
- Se un file non viene trovato in base alla ricerca dei dati, viene visualizzata l'indicazione "NO FILE".
- L'indicazione "NO FILE" scompare automaticamente, se non viene eseguita nessuna operazione entro 5 secondi.

4 Girare il codificatore a rotazione per selezionare "DOWNLOAD", quindi premere il codificatore a rotazione.

Viene avviato il download dei dati.
Viene effettuato il download del file visualizzato.
Se si desidera effettuare il download di altri file, selezionare NEXT FILE per richiamare i nomi dei file.

CANCEL : per interrompere il download
DOWNLOAD : per avviare il download
NEXT FILE : per effettuare la ricerca del file seguente

5 Se il download viene completato con successo, la schermata di conferma viene visualizzata per 5 secondi e quella del modo download viene chiusa.

Le voci che indicano l'esito positivo del download vengono indicate come caselle selezionate nella schermata di conferma.

Dati PARAMETRIC EQ (equalizzatore parametrico)

I dati vengono memorizzati in corrispondenza del tasto di preselezione 6 del modo di equalizzatore parametrico. Le impostazioni dei dati memorizzati in corrispondenza del tasto di preselezione 6 (modo di equalizzatore parametrico) vengono attivate automaticamente.

Dati X-OVER (frequenza di smistamento)

I dati vengono memorizzati in corrispondenza del tasto di preselezione 6 del modo X-OVER (frequenza di smistamento). Le impostazioni relative ai dati memorizzate in corrispondenza del tasto di preselezione 6 (modo X-OVER) vengono attivate automaticamente.

Non è possibile scaricare i dati se l'impostazione dell'interruttore 2WAY/3WAY non è appropriata a tali dati.

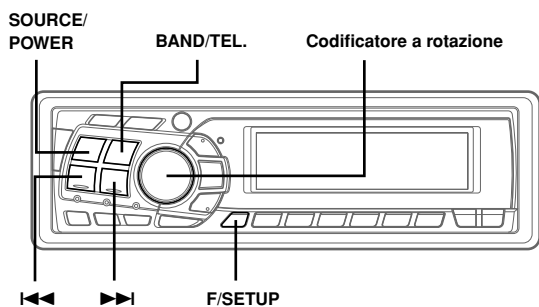
Dati TIME CORRECTION (correzione temporale)

I dati vengono memorizzati in corrispondenza del tasto di preselezione 6 del modo TIME CORRECTION (correzione temporale). Le impostazioni relative ai dati memorizzate in corrispondenza del tasto di preselezione 6 (modo di correzione temporale) vengono attivate automaticamente.

- Se i dati vengono scaricati di nuovo, questi vengono sovrascritti in corrispondenza del tasto di preselezione 6.

SETUP

È possibile personalizzare in modo flessibile l'apparecchio in modo che soddisfi al meglio le proprie preferenze e il tipo di utilizzo. Scegliere il menu SETUP da Sound Customizing, Visual Customizing, ecc., per selezionare l'impostazione desiderata.



L'uso comune di SETUP è descritto dal punto 1 al punto 4, qui di seguito. Per ulteriori informazioni su ciascun menu SETUP vedere più avanti.

- 1 Tenere premuto F/SETUP per almeno 3 secondi.**
Il modo SETUP è attivato.
- 2 Premere ◀◀ o ▶▶ per selezionare il menu SETUP desiderato.**
(es.: selezionare BEEP)

Ecco la spiegazione dell'esempio di visualizzazione del modello CDA-9815RB.

FM-LEVEL → REG*⁵ → PI SEEK*⁵ → NORMAL/Hi-Fi/STABLE → AMBER*¹ → DIMMER*⁷ → SUB-W → SUB-W STEREO/ SUB-W MONO*² → CD-DA / CD-DA/MP3*⁶ → BEEP → SCROLL → SCROLL TYPE*¹ → MUTE → INTERRUPT → AUX → (AUX name)*⁷ → PWR-IC → FONT*¹ → CONTRAST*¹ → DEMO → FM-LEVEL

- *¹ Solo modello CDA-9815RB.
- *² Solo CDA-9815RB/CDA-9813R.
- *³ Visualizzato solo quando AUX è attivato.
- *⁴ Solo modello CDA-9813R
- *⁵ "RDS" (da pagina 9 a pagina 12)
- *⁶ Visualizzato per il modello CDA-9811R se è collegato un caricatore compatibile con il formato MP3.
- *⁷ Solo CDA-9815RB/CDA-9813R/CDA-9812RX.

- 3 Premere BAND/TEL. per modificare l'impostazione.**
(es.: selezionare BEEP ON oppure BEEP OFF.)
- È inoltre possibile modificare il contrasto del display descritto nella sezione relativa alla "Regolazione del contrasto del display (solo CDA-9815RB)" ruotando il **codificatore a rotazione**.

- 4 Premere di nuovo F/SETUP.**
Il display torna al modo normale.

Personalizzazione dell'audio

Regolazione dei livelli del segnale sorgente FM-LEVEL HIGH (impostazione iniziale) / FM-LEVEL LOW

Se la differenza di livello di volume tra il lettore CD e la radio FM è troppo grande, regolare il livello del segnale FM.

Commutazione del modo sintonizzatore NORMAL (impostazione iniziale) / HI-FI / STABLE

Questo apparecchio incorpora il MAX TUNE SQ per la più alta qualità del sintonizzatore audio. Inoltre, è possibile scegliere tra 3 impostazioni per soddisfare le proprie preferenze personali riguardo a suono e utilizzo.

NORMAL: impostazione standard
HI-FI: impostazione della priorità della qualità audio
STABLE: impostazione della priorità senza rumore

- Se si ritiene che ci sia molto rumore durante l'ascolto del sintonizzatore nel modo Hi-Fi, consiglia di passare al modo Normale.

Subwoofer attivato e disattivato SUB-W ON (impostazione iniziale) / SUB-W OFF

Quando il subwoofer è attivato, procedere come segue per regolare la fase e il livello di uscita del subwoofer.

- 1 Premere il **codificatore a rotazione** per selezionare il modo SUB-W.
SUB-W → BALANCE → FADER → DEFEAT → VOLUME → SUB-W
- 2 Premere ◀◀ o ▶▶.
La fase di uscita del subwoofer viene impostata su SUB-W NORMAL (0°) o SUB-W REVERS (180°).
Per regolare il livello, girare il **codificatore a rotazione**.

Impostazione dell'uscita del subwoofer (solo CDA-9815RB/CDA-9813R) STEREO (impostazione iniziale) / MONO

È possibile impostare l'uscita del subwoofer sul modo stereo o monofonico. Assicurarsi di impostare l'uscita corretta per il proprio tipo di subwoofer.

STEREO: uscita stereo subwoofer (L/R)
MONO: uscita monofonica subwoofer

Funzione di guida sonora (segnali acustici) BEEP ON (impostazione iniziale) / BEEP OFF

Questa funzione emette segnali acustici di vari tipi a seconda del tasto premuto.

Personalizzazione del video

Modifica dei colori di illuminazione (solo CDA-9813R) AMBER ON/AMBER OFF (impostazione iniziale)

È possibile modificare il colore dell'illuminazione del pannello anteriore.

AMBER ON: colore ambra
AMBER OFF: color verde

Controllo del regolatore luminoso (solo CDA-9815RB/CDA-9813R/CDA-9812RX) DIMMER AUTO (impostazione iniziale) / DIMMER MANUAL

Impostare il controllo DIMMER su AUTO per diminuire l'intensità dell'illuminazione dell'apparecchio con i fari anteriori del veicolo accesi. Questo modo è utile se si ha la sensazione che la retroilluminazione sia troppo potente di notte.

Impostazione dell'audio SCROLL AUTO / SCROLL MANUAL (impostazione iniziale)

Questo lettore CD può far scorrere i nomi dei dischi e dei brani registrati su dischi CD-TEXT, nonché le informazioni testuali dei file MP3/WMA, i nomi delle cartelle e i tag. (Questa funzione può essere usata per il modello CDA-9811R se è collegato un caricatore compatibile con CD-Testo.)

SCROLL AUTO: Le informazioni testuali dei CD, le informazioni testuali della cartella e i nomi di file e i tag vengono fatti scorrere automaticamente.

SCROLL MANUAL: Il display viene fatto scorrere solo quando viene caricato un disco oppure quando si cambia brano, ecc.

- L'apparecchio scorre i nomi dei testi del CD, i nomi delle cartelle, i nomi dei file o la visualizzazione dei tag. I titoli dei dischi immessi manualmente (pagina 25) non possono essere fatti scorrere.

Impostazione del tipo di scorrimento (solo CDA-9815RB)

TYPE1 (impostazione iniziale) / TYPE2

Possono essere selezionati due tipi di scorrimento.

TYPE1: la riga superiore e la riga inferiore scorrono alternandosi.

TYPE2: la riga superiore e la riga inferiore scorrono simultaneamente, ma a velocità diverse, quando l'impostazione di scorrimento (pagina 27) è impostata su "SCROLL AUTO".

Commutazione dei caratteri (solo CDA-9815RB)

TYPE-1 (impostazione iniziale) / TYPE-2

Possono essere selezionati due tipi di caratteri.

È possibile selezionare il tipo di carattere desiderato.

Regolazione del contrasto del display (solo CDA-9815RB)

CONTRAST

Per una maggiore visibilità è possibile regolare il contrasto del display.

La regolazione può essere fatto nell'intervallo da - 6 a + 6.

- L'impostazione iniziale predefinita è pari a "0."

Dimostrazione

DEMO ON / DEMO OFF (impostazione iniziale)

Questo apparecchio dispone di una funzione dimostrativa che simula le funzioni di visualizzazione.

- Per uscire dal modo Demo, impostarla su DEMO OFF.

MP3

Riproduzione di dati MP3

CD-DA (impostazione iniziale) / CD-DA/MP3

Questo prodotto può riprodurre CD contenenti sia dati CD che MP3/WMA. Tuttavia, in alcune situazioni (alcuni CD migliorati), la riproduzione potrebbe risultare difficile. Per questi casi speciali, è possibile selezionare solo la riproduzione dei dati CD. Quando un disco contiene sia i dati CD che i dati MP3/WMA, la riproduzione inizia dalla parte dei dati CD del disco. I dati MP3 possono essere riprodotti per il modello CDA-9811R, se è collegato un carica CD compatibile con lo standard MP3.

CD-DA : Possono essere riprodotti solo i dati CD.

CD-DA/MP3 : Possono essere riprodotti solo i dati CD e le tracce dei file MP3/WMA.

- Definire questa impostazione prima di inserire un disco. Se un disco è già stato inserito, definirla dopo aver rimosso il disco (se si usa un carica CD MP3, è necessario sostituire i dischi).

Dispositivo esterno

Attivazione/disattivazione del modo di silenziamento

MUTE ON (impostazione iniziale) / MUTE OFF

Se è stato collegato un dispositivo provvisto della funzione di interruzione, l'audio verrà automaticamente interrotto ogni volta che viene ricevuto un segnale dal dispositivo.

Impostazione del modo AUX (V-Link)

AUX ON / AUX OFF (impostazione iniziale)

È possibile immettere l'audio TV/video collegando un cavo di interfaccia Ai-NET/RCA opzionale (KCA-121B) o un terminale di collegamento versatile (KCA-410C) a questo componente.

È possibile modificare la visualizzazione del nome AUX quando è impostato AUX ON. Selezionare il nome AUX premendo ◀◀◀ o ▶▶▶. Premere quindi BAND/TEL. Se è collegato il KCA-410C, è possibile selezionare due nomi AUX.

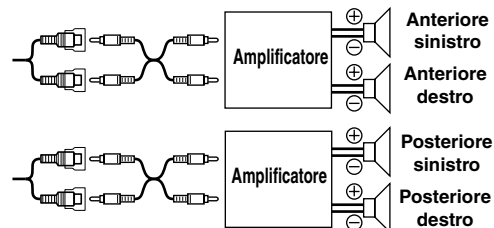
- Tramite KCA-410C, è possibile collegare fino a 2 dispositivi esterni con uscita RCA. In questo caso, premere SOURCE/POWER per selezionare il modo AUX e quindi premere BAND/TEL. per selezionare il dispositivo selezionato.

Collegamento a un amplificatore esterno

PWR-IC ON (impostazione iniziale) / PWR-IC OFF

Quando è collegato un amplificatore esterno, la qualità audio può essere migliorata interrompendo l'alimentazione dell'amplificatore incorporato.

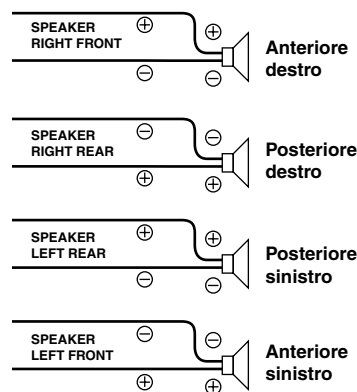
PWR-IC OFF : Usare questo modo quando il preamplificatore anteriore e posteriore dell'apparecchio sono usati per gestire un amplificatore esterno collegato ai diffusori. In questa impostazione, l'amplificatore interno dell'unità principale non ha nessuna uscita per gestire i diffusori.



(Esempio di collegamento per il modello CDA-9815RB)

PWR-IC ON : I diffusori vengono gestiti dall'amplificatore incorporato.

Diffusori



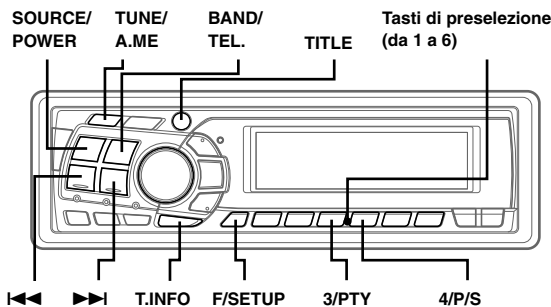
- Quando l'uscita è impostata su OFF, il sistema non emette alcun suono.

Impostazione della disattivazione del tono per dispositivi esterni

INTERRUPT ON / INTERRUPT OFF (impostazione iniziale)

Quando su questo apparecchio vengono inseriti dispositivi esterni, attivando la disattivazione del tono, si escluderanno le funzioni BASS, TREBLE, EQ e MX, ossia, l'audio per i dispositivi esterni viene inviato all'impostazione predefinita.

DAB (Opzionale)



Utilizzo del ricevitore DAB per la sintonizzazione dell'ensemble (Opzionale)

Il sistema DAB (Trasmissione audio digitale) è in grado di offrire una qualità audio eccellente anche all'interno di un veicolo in movimento; consente inoltre di ricevere diversi programmi di informazione quali i bollettini meteorologici e gli annunci sul traffico nonché di visualizzare sul display le informazioni inviate dalle stazioni radio. È inoltre possibile interrompere la trasmissione corrente per ricevere trasmissioni o annunci urgenti.

- Se viene collegato un ricevitore DAB TUA-T100DAB (venduto separatamente), è possibile controllare il sistema DAB per la ricezione della trasmissione.
- Le trasmissioni DAB offrono una qualità audio simile a quella dei CD, sebbene la qualità possa variare per alcuni servizi.
- Con alcune stazioni radiofoniche è possibile eseguire una prova di trasmissione.
- Se la ricezione DAB è debole, è possibile che si verifichi un disturbo metallico. Non si tratta di un problema di funzionamento.

- 1 Premere **SOURCE/POWER** per selezionare DAB.
- 2 Premere **BAND/TEL.** per selezionare DAB1, DAB2 o DAB3.
- 3 Se si tiene premuto **◀◀** o **▶▶** durante la ricezione, DAB1, 2 o 3, esso inizia a cercare automaticamente l'insieme.

Selezionando il modo nella sezione relativa alla "Modifica del modo di visualizzazione" (pagina 31), il display visualizza lo stato delle stazioni radiofoniche che vengono ricevute come descritto di seguito:

Visualizzazione del numero del canale: vengono visualizzati i numeri dei canali delle stazioni ricevute.

Visualizzazione del nome dell'ensemble: viene visualizzato il nome dell'ensemble della stazione ricevuta.

Visualizzazione del nome del servizio: viene visualizzato per 2 secondi il nome dell'ensemble, quindi il nome del servizio dopo la ricezione della stazione radiofonica.

Visualizzazione del nome del componente: viene visualizzato per 2 secondi il nome dell'ensemble, quindi il nome del servizio, sempre per 2 secondi; infine, dopo la ricezione della stazione radiofonica, viene visualizzato il nome del componente.

Visualizzazione dinamica del nome: viene visualizzato per 2 secondi il nome dell'ensemble, quindi il nome del servizio, sempre per 2 secondi; infine, dopo la ricezione della stazione radiofonica, appare la visualizzazione dinamica del nome.

Visualizzazione della frequenza*: viene visualizzata la frequenza delle stazioni radio ricevute.

- Per passare alla visualizzazione della frequenza sui modelli CDA-9813R/CDA-9812RX/CDA-9811R, premere **TITILE**. Per ulteriori informazioni, vedere la sezione "Modifica del modo di visualizzazione" (pagina 31).
 - Tramite il sistema DAB, è possibile selezionare l'ensemble desiderato che può contenere uno o più servizi ricevibili. Inoltre, ogni servizio contiene un componente di servizio, che a sua volta può contenere un numero indefinito di servizi primari o secondari, a seconda dei casi. È possibile pertanto selezionare diversi tipi di servizio.
- * Solo CDA-9813R/CDA-9812RX/CDA-9811R.

Modifica del servizio

I servizi vengono ricevuti all'interno della gamma di ensemble attualmente ricevuti.

- 1 Durante la ricezione dell'insieme, premere temporaneamente **◀◀** o **▶▶** e selezionare il servizio desiderato.

Il nom di servizio selezionato viene visualizzato per 2 secondi, quindi il display torna nuovamente alla visualizzazione selezionata ai punti descritti nella sezione relativa alla "Modifica del modo di visualizzazione" (vedere pagina 31).

Modifica del componente di servizio

Durante l'ascolto di un servizio audio dotato di componente di servizio di tipo secondario, è possibile passare da servizi audio del componente di servizio di tipo primario a servizi di tipo secondario.

- 1 Premere **F/SETUP** per accendere l'indicatore "FUNC". (Solo la parte sottolineata dell'indicatore "FUNC" per il modello CDA-9811R.).

- 2 Premere **4/P/S** per commutare il componente del servizio tra la trasmissione primaria e secondaria.

Ad ogni pressione del tasto la selezione passa da una trasmissione all'altra e viceversa. Il nome del componente viene visualizzato per 2 secondi, quindi il display torna alla visualizzazione selezionata seguendo la procedura descritta nella sezione relativa alla "Modifica del modo di visualizzazione" (pagina 31).

- Se all'interno di un servizio è disponibile un componente di servizio di tipo secondario, l'indicatore "S" lampeggia nel display. Durante la ricezione del componente di servizio di tipo secondario, l'indicatore "S" rimane illuminato.

Memorizzazione del servizio

- 1 Selezionare il servizio che si desidera memorizzare.
- 2 Premere uno qualsiasi dei tasti di preselezione (da 1 a 6) per almeno 2 secondi mentre l'indicatore "FUNC" (solo la parte sottolineata dell'indicatore "FUNC" per il modello CDA-9811R) si spinge. Il servizio selezionato viene memorizzato.
- 3 Per continuare a memorizzare, ripetere i punti 1 e 2 riportati sopra.

- È possibile memorizzare fino a 18 stazioni (6 stazioni per ogni banda; DAB1, DAB2, DAB3).
- Se viene selezionato un tasto di preselezione in corrispondenza del quale è già stato memorizzato un servizio, la nuova selezione sostituisce quella già memorizzata.
- Se non si stanno ricevendo dati DAB, il servizio non viene memorizzato. (Memorizzare il servizio quando la ricezione DAB è ottimale.)

Ricezione del servizio memorizzato

- 1 Premere **BAND/TEL.** per selezionare la banda desiderata.
- 2 Premere uno dei tasti di preselezione (da 1 a 6).
Il servizio selezionato viene ricevuto.
Selezionando il modo nella sezione relativa alla "Modifica del modo di visualizzazione" (vedere pagina 31), il display visualizza lo stato delle stazioni radiofoniche che vengono ricevute come descritto di seguito:

Visualizzazione del numero del canale: vengono visualizzati i numeri dei canali delle stazioni ricevute.

Visualizzazione del nome dell'ensemble: viene visualizzato il nome dell'ensemble della stazione ricevuta.

Visualizzazione del nome del servizio: viene visualizzato per 2 secondi il nome dell'ensemble, quindi il nome del servizio dopo la ricezione della stazione radiofonica.

Visualizzazione del nome del componente: viene visualizzato per 2 secondi il nome dell'ensemble, quindi il nome del servizio, sempre per 2 secondi; infine, dopo la ricezione della stazione radiofonica, viene visualizzato il nome del componente.

Visualizzazione dinamica del nome: viene visualizzato per 2 secondi il nome dell'ensemble, quindi il nome del servizio, sempre per 2 secondi; infine, dopo la ricezione della stazione radiofonica, appare la visualizzazione dinamica del nome.

Visualizzazione della frequenza*¹: viene visualizzata la frequenza delle stazioni radio ricevute.

- Per passare alla visualizzazione della frequenza sui modelli CDA-9813R/CDA-9812RX/CDA-9811R, premere **TITLE**. Per ulteriori informazioni, vedere la sezione "Modifica del modo di visualizzazione" (pagina 31).
- Se viene ricevuto il componente di servizio di tipo secondario, memorizzare il servizio. Tuttavia, se in seguito il servizio memorizzato viene richiamato, verrà richiamato anche il componente di servizio di tipo primario.

*¹ Solo CDA-9813R/CDA-9812RX/CDA-9811R.

Memorizzazione automatica dell'ensemble

- 1 Premere **BAND/TEL.** per selezionare la banda da ricevere.
- 2 Tenere premuto **TUNE/A.ME** per almeno 2 secondi.
L'ensemble che viene ricercato e altri sei ensemble vengono ricevuti automaticamente e memorizzati in corrispondenza dei tasti di preselezione (da 1 a 6).
Una volta completata la memorizzazione, viene ricevuto l'ensemble memorizzato per ultimo.

Selezionando il modo nella sezione relativa alla "Modifica del modo di visualizzazione" (vedere pagina 31), il display visualizza lo stato delle stazioni radiofoniche che vengono ricevute come descritto di seguito:

Visualizzazione del numero del canale: vengono visualizzati i numeri dei canali delle stazioni ricevute.

Visualizzazione del nome dell'ensemble: viene visualizzato il nome dell'ensemble della stazione ricevuta.

Visualizzazione del nome del servizio: viene visualizzato per 2 secondi il nome dell'ensemble, quindi il nome del servizio dopo la ricezione della stazione radiofonica.

Visualizzazione del nome del componente: viene visualizzato per 2 secondi il nome dell'ensemble, quindi il nome del servizio, sempre per 2 secondi; infine, dopo la ricezione della stazione radiofonica, viene visualizzato il nome del componente.

Visualizzazione dinamica del nome: viene visualizzato per 2 secondi il nome dell'ensemble, quindi il nome del servizio, sempre per 2 secondi; infine, dopo la ricezione della stazione radiofonica, appare la visualizzazione dinamica del nome.

Visualizzazione della frequenza*²: viene visualizzata la frequenza delle stazioni radio ricevute.

- Per passare alla visualizzazione della frequenza sui modelli CDA-9813R/CDA-9812RX/CDA-9811R, premere **TITLE**. Per ulteriori informazioni, vedere la sezione "Modifica del modo di visualizzazione" (pagina 31).
 - Se non viene ricevuto alcun ensemble, la ricezione passerà all'ensemble ricevuto prima della memorizzazione automatica.
- *² Solo CDA-9813R/CDA-9812RX/CDA-9811R.

Sintonizzazione PTY (tipo di programma)

- 1 Premere **F/SETUP** per accendere l'indicatore "FUNC". (Solo la parte sottolineata dell'indicatore "FUNC" per il modello CDA-9811R.)
- 2 Premere **3/PTY** per passare al modo Selezione PTY.
- 3 Premere **◀◀** o **▶▶** per selezionare il tipo di programma desiderato.
- 4 Dopo aver selezionato un tipo di programma e quando l'indicatore "FUNC" si accende (solo la parte selezionata dell'indicatore "FUNC" per il modello CDA-9811R), premere **3/PTY** per passare alla modalità Ricerca PTY.
 - Per annullare la modalità di ricerca PTY durante la ricerca PTY, premere il tasto.
- 5 Quando la stazione viene ricevuta, il tipo di programma ricevuto viene visualizzato per 5 secondi. Se non viene trovata nessuna stazione, l'indicazione "NO PTY" viene visualizzata per 5 secondi.
 - Le funzioni di cui sopra possono essere eseguite solo per i servizi all'interno di un insieme.

Attivazione/disattivazione dei notiziari sul traffico

Se la relativa funzione è impostata su ON, è possibile ricevere automaticamente i notiziari sul traffico.

1 Premere **T.INFO** per impostare ON/OFF per il notiziario sul traffico.

È inoltre possibile impostare contemporaneamente le stazioni RDS.

- Questa operazione può essere eseguita inoltre attivando o disattivando i notiziari sul traffico nella sezione relativa all'"Impostazione del modo di selezione degli annunci" riportata in questa pagina.

Impostazione del modo di selezione degli annunci

1 Tenere premuto **T.INFO** per almeno 2 secondi per attivare il modo di selezione degli annunci.

2 Premere **◀◀** o **▶▶** per selezionare "ANNOUN" e premere quindi **BAND/TEL.** per attivarlo.

3 Dopo aver attivato "ANNOUN", premere **◀◀** o **▶▶** per selezionare l'annuncio desiderato.

Notiziario → Seleziona tutti → Notiziari sul traffico → Notiziario sui viaggi → Avvertimenti → Ultime notizie → Bollettino meteorologico → Eventi → Eventi speciali → Informazioni radio → Notizie sportive → Notizie economiche → Notiziario

4 Premere **BAND/TEL.** per attivare o disattivare l'annuncio selezionato.

Per effettuare altre impostazioni, ripetere le operazioni ai punti 3 e 4.

5 Per disattivare il modo Selezione annuncio, tenere premuto **T.INFO** per almeno 2 secondi.

- Se viene attivata la ricezione di uno degli annunci compresi tra "Seleziona tutti" e "Notizie economiche", ma rimane disattivata l'impostazione per la ricezione "Notiziario", non avverrà alcuna interruzione per la ricezione di annunci.
- Indipendentemente dall'attivazione o meno della selezione "Seleziona tutti", è possibile attivare o disattivare la selezione per ogni tipo di annuncio compreso da "Notiziari sul traffico" a "Notizie economiche".
- Durante la ricezione di una trasmissione urgente, il modo passa automaticamente al modo DAB per ricevere l'annuncio con allarme. Se contemporaneamente viene regolato il livello del volume, tale livello verrà memorizzato e applicato alla successiva ricezione di una trasmissione urgente.
- Se il tipo di annuncio selezionato al punto 3 viene trasmesso, viene visualizzato il nome del volume relativo all'annuncio selezionato. Se contemporaneamente viene regolato il livello del volume, questo livello viene memorizzato e applicato alla successiva ricezione di una trasmissione urgente.

Modifica del modo di visualizzazione

È possibile visualizzare le informazioni inviate dalle stazioni radiofoniche, quali il numero del canale o il nome del servizio attualmente ricevuti o ascoltati.

1 Durante la ricezione DAB, premere **TITLE** per cambiare la modalità di visualizzazione.

Visualizzazione del numero del canale → Visualizzazione del nome dell'ensemble → Visualizzazione del nome del servizio → Visualizzazione del nome del componente*1 → Visualizzazione dinamica del nome*2 → Visualizzazione della frequenza*3 → Visualizzazione del numero del canale

*1 È possibile visualizzare questa voce solo quando la stazione radiofonica fornisce il nome del componente di servizio. Diversamente, viene visualizzato "NO COMPO".

*2

- Se viene impostato "SCROLL AUTO" nella sezione relativa all'impostazione di scorrimento, le informazioni sui caratteri inviate dalla stazione radiofonica vengono fatte scorrere durante la visualizzazione.
Se durante la visualizzazione dinamica del nome viene impostato "SCROLL MANUAL" e si tiene premuto il tasto **TITLE** per almeno 3 secondi, le informazioni sui caratteri vengono fatte scorrere una volta.
- Se vengono ricevute stazioni radio prive della funzione di visualizzazione dinamica, viene visualizzato "NO TEXT". Tuttavia, viene visualizzato "WAITING" se la stazione è in attesa di essere ricevuta.

*3 Solo CDA-9813R/CDA-9812RX/CDA-9811R.

Visualizzazione del nome di area geografica

Viene visualizzato il nome della zona geografica dell'ensemble ascoltato.

1 Tenere premuto **TITLE** per almeno 3 secondi.

Viene visualizzata per 2 secondi l'indicazione "REGIONAL", quindi viene visualizzato per 5 secondi il nome di area geografica; infine il display torna alla visualizzazione selezionata seguendo la procedura descritta nella sezione "Modifica del modo di visualizzazione" a pagina 31.

- Se non viene ricevuto alcun nome di area geografica, viene visualizzato "NO REGION".
- Nel modo di visualizzazione dinamica del nome (Dynamic Label) non è possibile visualizzare il nome di area geografica (Regional Label).

Ricezione di notiziari dalle stazioni DAB locali

1 Tenere premuto **F/SETUP** per almeno 3 secondi.

2 Premere **◀◀** o **▶▶** per selezionare "DAB REG" ("REG").

3 Premere **BAND/TEL.** per selezionare ON o OFF per DAB REG.

ON: È possibile ricevere automaticamente le interruzioni degli annunci che sono valide per l'area in cui ci si trova.

OFF: Le interruzioni degli annunci sono valide per tutte le regioni.

4 Premere **F/SETUP** per tornare al modo normale.

Impostazione del passaggio automatico da DAB a RDS

Se la ricezione DAB è scarsa, è possibile impostare questa selezione su ON per passare automaticamente ad una stazione RDS che può essere ricevuta all'interno della stessa trasmissione radiofonica finché non viene raggiunta una ricezione ottimale. È possibile abilitare questa funzione solo per la voce (ad esclusione della visualizzazione del nome del servizio/visualizzazione dinamica del nome). Non per il display e il funzionamento che rimangono DAB.

1 Tenere premuto **F/SETUP** per almeno 3 secondi.

2 Premere **◀◀** o **▶▶** per selezionare "R/D SW."

3 Premere **BAND/TEL.** per selezionare ON o OFF.

4 Premere **F/SETUP** per tornare al modo normale.

- Durante il passaggio dalla ricezione DAB alla ricezione RDS, l'indicatore DAB lampeggia.

Attivazione/Disattivazione di DRC (Dynamic Range Control, controllo della gamma dinamica)

Se DRC viene attivato durante la ricezione dell'audio da una gamma dinamica ampia, il guadagno DRC aumenta se l'audio della sorgente è ridotto e diminuisce se l'audio della sorgente è ampio, restringendo in questo modo la gamma dinamica per offrire un audio migliore anche all'interno di un veicolo rumoroso.

1 Tenere premuto **F/SETUP** per almeno 3 secondi.

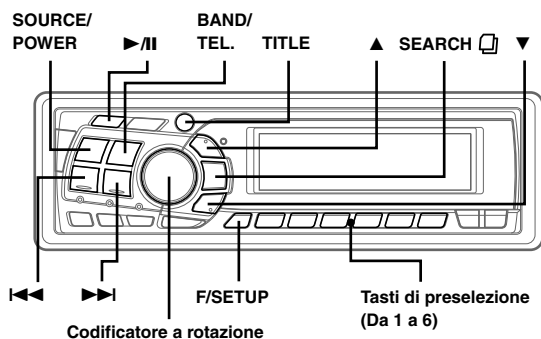
2 Premere **◀◀** o **▶▶** e selezionare "DAB DRC" ("DRC").

3 Premere **BAND/TEL.** per selezionare ON o OFF.

4 Premere **F/SETUP** per tornare al modo normale.

- Se un programma radiofonico viene impostato su ON, è possibile che, a seconda del tipo di trasmissione, venga prodotto un tipo di audio diverso da quello precedentemente impostato. In questo caso, impostare il programma su OFF.

Funzionamento MobileHub™ Link (Opzionale)



Informazioni su MobileHub™ Link

Collegare una scatola di giunzione (venduta separatamente) e un telefono cellulare (commercializzato da Nokia) per controllare le chiamate in arrivo e in uscita del telefono cellulare.

Avvertenza

Anche se si tratta di operazioni che non necessitano dell'uso delle mani, il conducente potrebbe venire distratto durante il funzionamento del telefono o dalla ricezione di una chiamata. Pertanto, per ragioni di sicurezza, i conducenti sono pregati di evitare di utilizzare il telefono cellulare durante la guida.

Per motivi di sicurezza, possono essere effettuate solo le chiamate in arrivo e le chiamate in uscita a chiamata abbreviata.

- Se è collegato un telefono cellulare, la relativa rubrica, il registro delle chiamate in entrate e in uscita vengono scaricati nella scatola di giunzione.
- Consultare il manuale di istruzioni della scatola di giunzione.

Modo telefono attivato/disattivato

1 Tenere premuto **BAND/TEL.** per almeno 2 secondi per attivare il modo telefono.

Per spegnerlo, premere **BAND/TEL.**

Vedere le relative pagine ad ogni voce.

- Se non è collegato alcun telefono cellulare, tenere premuto **BAND/TEL.** per almeno 2 secondi. L'indicazione "NO PHONE" viene visualizzata per circa 2 secondi e quindi viene ripristinato il modo della sorgente originale.
- Se il telefono cellulare è escluso dalla scatola di giunzione durante una chiamata in arrivo o in uscita, o durante una chiamata per cui non è necessario l'uso delle mani, il telefono cellulare considererà la chiamata come ordinaria.
- Se il presente apparecchio (CDA-9815RB/CDA-9813R/CDA-9812RX/CDA-9811R) è disattivato mentre è in arrivo una chiamata, verrà attivato automaticamente per effettuare una chiamata per cui non è necessario l'uso delle mani.
- Anche se spento, il telefono cellulare viene attivato quando il presente apparecchio (CDA-9815RB/CDA-9813R/CDA-9812RX/CDA-9811R) viene impostato sul modo telefono.
- Anche se l'alimentazione ACC del veicolo è disattivata (e il motore è fermo) e viene effettuata una chiamata per cui non è necessario l'uso delle mani, la chiamata viene inoltrata e sarà possibile effettuare una chiamata ordinaria mediante il telefono.

- Se è in arrivo una chiamata durante il funzionamento (ad eccezione di una chiamata in uscita o di una conversazione in corso), il modo di funzionamento viene interrotto e passa al modo chiamate in arrivo e conversazione in corso.
- È inoltre possibile effettuare una chiamata in uscita dal telefono cellulare. Tuttavia, non è possibile eseguire altre operazioni contemporaneamente sul telefono cellulare e sul presente apparecchio (CDA-9815RB/CDA-9813R/CDA-9812RX/CDA-9811R), onde evitare problemi di funzionamento.
- Se è collegata una scatola di giunzione, sul telefono cellulare verrà inoltre memorizzato il registro delle chiamate in uscita, in arrivo e inoltrate.
- Mentre si telefona, l'impostazione Defeat è impostata su ON. Al termine della chiamata, l'apparecchio torna all'impostazione precedente.
- Il volume del telefono può essere regolato sul modello CDA-9815RB/CDA-9813R/CDA-9812RX/CDA-9811R. Il volume impostato durante la chiamata viene memorizzato e applicato automaticamente per la chiamata successiva.
- Mentre si telefona o si ricevono chiamate in arrivo, premere **TITLE** per visualizzare l'operatore di rete per 5 secondi.

Chiamate in arrivo

1 Premere **►/II** per ricevere una chiamata in arrivo.

2 Premere **BAND/TEL.** per terminare una chiamata.


Il modo telefono termina e torna al modo della sorgente originale.

- Quando il modo Chiamata automatica è attivato, è possibile parlare a 3 secondi dalla ricezione della chiamata in arrivo.
- La chiamata in arrivo può essere commutata sul modo Chiamata automatica o Chiamata manuale.
 - 1 Tenere premuto **F/SETUP** per almeno 3 secondi.
 - 2 Selezionare il modo Telefono premendo **I◀◀** o **▶▶I**.
 - 3 Premere **BAND/TEL.** per passare ad AUTO o MANUAL (MANU).
 - 4 Premere **F/SETUP** per tornare al modo normale.
- Premere **BAND/TEL.** durante una chiamata in arrivo per riattaccare.

Effettuare una chiamata

Utilizzando la rubrica

È possibile richiamare la rubrica memorizzata nel telefono cellulare che si sta utilizzando.

- 1 Tenere premuto **BAND/TEL.** per almeno 2 secondi.
- 2 Premere **SEARCH**  per selezionare il modo Rubrica. Viene visualizzato un elenco in ordine alfabetico.

Recupero di un numero in base all'ordine alfabetico

- 3 Quando si visualizza l'ordine alfabetico, girare il **codificatore a rotazione** oppure premere **◀◀** o **▶▶** per selezionare il numero.
- 4 Premere **▶/II** oppure il **codificatore a rotazione** per fare una chiamata.
- 5 Premere **BAND/TEL.** per terminare la chiamata. Il modo telefono termina e torna al modo della sorgente originale.

Recupero di un numero utilizzando la ricerca della lettera iniziale (ricerca A-Z)

- 3 Premere **▲** o **▼** per selezionare la lettera iniziale (dalla A alla Z).
 - 4 Girare il **codificatore a rotazione** per selezionare il nome.
 - 5 Premere il **codificatore a rotazione** per fare una chiamata.
 - 6 Premere **BAND/TEL.** per terminare la chiamata. Il modo telefono termina e torna al modo della sorgente originale.
- Se non è possibile visualizzare completamente i numeri di telefono e i nomi registrati, premere **TITLE** per visualizzare i numeri e i nomi non visualizzati.
 - L'indicazione "NO MEMORY" ("NO MEM" per CDA-9811R) viene visualizzata se nella rubrica non è registrato nulla.


Come effettuare una chiamata mediante la funzione di chiamata rapida

È possibile effettuare una chiamata recuperando uno dei numeri di telefono registrati in corrispondenza dei numeri da 1 a 9 della rubrica.

- 1 Tenere premuto **BAND/TEL.** per almeno 2 secondi.
 - 2 Entro 5 secondi, tenere premuto (per almeno 2 secondi) un **tasto di preselezione (da 1 a 6)** per effettuare una chiamata. Premendo **F/SETUP** e quindi un **tasto di preselezione (da 1 a 3)** per almeno 2 secondi, è possibile effettuare una chiamata al numero registrato da 7 a 9.
- È possibile effettuare una chiamata premendo **▶/II** dopo aver temporaneamente premuto il **tasto di preselezione (da 1 a 6)** del numero da chiamare.
 - È possibile effettuare una chiamata premendo il **codificatore a rotazione**, dopo aver selezionato un numero da chiamare, premendo **◀◀** o **▶▶**, oppure girando il **codificatore a rotazione**.
- 3 Premere **BAND/TEL.** per terminare la chiamata. Il modo telefono termina e torna al modo della sorgente originale.
- Se non è registrato alcun numero di telefono in corrispondenza di un **tasto di preselezione**, "NO PRESET" ("NO P-SET" per CDA-9811R) viene visualizzato se si tenta di effettuare una chiamata.

Come effettuare una chiamata dal registro delle chiamate in uscita/in arrivo/senza risposta

È possibile effettuare una chiamata al numero corrispondente ad una delle ultime 999 chiamate in uscita/in arrivo/senza risposta registrate in memoria.

- 1 Premere **SEARCH**  nel modo Rubrica per selezionare il modo Registro.
 - 2 Premere **▲** o **▼** per selezionare il registro delle chiamate in uscita (esempio di display: "DIALED"), registro chiamate in arrivo (esempio di display: "RECEIVED"), registro delle chiamate senza risposta (esempio di display: "MISSED").
 - 3 Girare il **codificatore a rotazione** oppure premere **◀◀** o **▶▶** per selezionare il numero dal registro delle chiamate in uscita o in arrivo.
 - 4 Premere **▶/II** oppure il **codificatore a rotazione** per fare una chiamata.
 - 5 Premere **BAND/TEL.** per terminare la chiamata. Il modo telefono termina e torna al modo della sorgente originale.
- Se non è possibile visualizzare completamente i numeri di telefono e i nomi registrati, premere **TITLE** per visualizzare i numeri e i nomi non visualizzati.
 - L'indicazione "NO MEMORY" ("NO MEM" per CDA-9811R) viene visualizzata se non è presente un registro delle chiamate in arrivo.

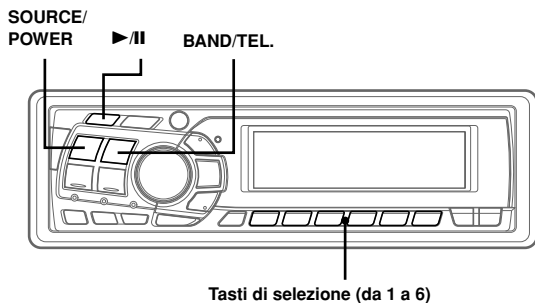
Uso del servizio SMS

È possibile venire informati di quando si riceve un breve messaggio.

Ricezione di un breve messaggio

- 1 Quando si riceve un messaggio di testo, sul display compare l'indicazione "NEW MESSAGE" per CDA-9815RB, "NEW MESSAG" per CDA-9813R/CDA-9812RX oppure "NEW MSG" per CDA-9811R. Il contenuto del messaggio ricevuto può essere letto solo dal display del telefono cellulare.
- 2 Premere un **tasto qualsiasi dell'apparecchio** per cancellare la visualizzazione. A seconda del **tasto premuto**, verrà selezionato o attivato il relativo modo.

Cambia CD (Opzionale)



Controllo del cambia CD (Opzionale)

A questo apparecchio, se esso è compatibile con lo standard Ai-NET, è possibile collegare un cambia CD da 6 o 12 dischi. Con un cambia CD collegato all'ingresso Ai-NET, il cambia CD sarà controllabile da questo apparecchio.

Utilizzando il KCA-400C (dispositivo di commutazione cambia CD multipli) o il KCA-410C (terminale di collegamento versatile), questo apparecchio può controllare più cambia CD.

Per selezionare i cambia CD, vedere "Selezione di più cambia CD" in questa pagina.

- I comandi di questo apparecchio relativi all'uso del cambia CD sono operativi solo quando è collegato un cambia CD.
- Il cambia DVD (opzionale) può essere controllato da questo apparecchio, come pure il cambia CD.

1 Premere SOURCE/POWER per attivare il modo CHANGER.

Il display mostra il numero del disco e il numero della traccia.

- L'indicatore della sorgente varia a seconda della sorgente collegata.
- Premere BAND/TEL. per commutare dal modo Disco al modo CD/ Cambia CD.

2 Premere i tasti di selezione del disco (da 1 a 6) corrispondenti a uno dei dischi caricati nel cambia CD.

Il numero del disco selezionato appare sul display e inizia la riproduzione del CD.

- Dopo aver selezionato il disco desiderato, è possibile procedere come per il lettore CD di questo apparecchio.
Per ulteriori informazioni, vedere la sezione CD/MP3/WMA.
- Se l'indicatore "FUNC" (la parte sottolineata dell'indicatore "FUNC" per il modello CDA-9811R) è illuminata, i tasti di selezione del disco diventano non operativi.

Se è collegato un carica CD da 12 dischi:

Per selezionare i dischi numeri da 1 a 6, la procedura è identica a quella per il cambia CD da 6 dischi. Per selezionare i dischi numeri da 7 a 12, premere prima F/SETUP. In tal modo, l'indicatore "D" diventa "d". Premere quindi il tasto di preselezione desiderato. Con F/SETUP attivato, i tasti di preselezione da 1 a 6 rappresenteranno i dischi da 7 a 12, rispettivamente.

Riproduzione di file MP3 con il cambia CD (Opzionale)

Se si collega un cambia CD compatibile con lo standard MP3, è possibile riprodurre solo CD-ROM, CD-R e CD-RW contenenti file MP3 su questo apparecchio.

- 1 Premere **SOURCE/POWER** per passare al modo cambia CD MP3.
- 2 Premere uno qualsiasi dei tasti di selezione del disco (da 1 a 6) corrispondenti a uno dei dischi caricati nel cambia CD.
- 3 Per effettuare una pausa di riproduzione, premere >||. Premendo di nuovo >||, la riproduzione ricomincerà.

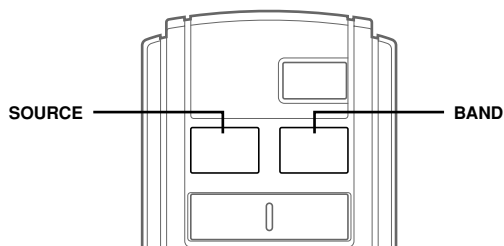
- L'apparecchio può riprodurre i dischi contenenti sia i dati audio che i dati MP3.
- Per l'uso di dati MP3 mediante un cambia CD compatibile con il formato MP3, consultare la sezione relativa alle dati "CD/MP3/WMA" alle pagine da 13 a 16.

Selezione del multicambiatore (Opzionale)

Il sistema Ai-NET Alpine può supportare fino a 6 cambia CD. Quando si controllano due o più cambiatori, è necessario usare il KCA-400C (dispositivo di commutazione cambiatori multipli). Se si usa un dispositivo di commutazione è possibile collegare fino a 4 cambia CD. Se si usano 2 dispositivi di commutazione si possono collegare fino a 6 cambia CD. Se si utilizza KCA-410C (Versatile Link Terminal), è possibile collegare due cambia e due uscite esterne (AUX).

1 Premere SOURCE/POWER su questo apparecchio per attivare il modo cambia CD.

In alternativa, premere SOURCE sul telecomando (solo CDA-9815RB/CDA-9813R/CDA-9812RX) per attivare il modo Cambia CD.



2 Premere BAND/TEL. su questo apparecchio oppure sul RUE-4187 per attivare il modo di selezione di cambia CD.

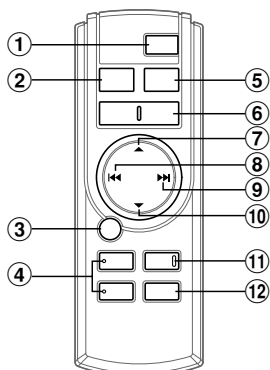
Il modo di selezione cambia CD resta attivo per 8 secondi.

3 Premere BAND/TEL. finché sul display non compare l'indicatore del cambia CD desiderato.

In alternativa, premere BAND/TEL. sul telecomando (solo CDA-9815RB/CDA-9813R/CDA-9812RX) finché l'indicatore del cambia CD desiderato non compare sul display.

- Se il cambia CD selezionato non è collegato, sul display compare l'indicazione "NO CHGR" ("NO CHANGER" per CDA-9815RB).
- Per utilizzare il cambia CD selezionato, vedere "CD/MP3/WMA" (pagina 13).
- Per ulteriori dettagli sull'input esterno (AUX) quando si usa KCA-410C, vedere "Impostazione del modo AUX (V-Link)" a pagina 28.

Telecomando



Comandi del telecomando (solo CDA-9815RB/CDA-9813R/CDA-9812RX)

- ① **Tasto di alimentazione**
Premere questo tasto per accendere/spengere l'apparecchio.
- ② **Tasto fonte**
Premere questo tasto per selezionare la sorgente audio.
- ③ **Tasto ►/II**
Premere questo tasto per alternare tra i modi di riproduzione e di pausa per il CD.
- ④ **Tasti TILT ▼▲**
Premere questo tasto per regolare l'angolo di inclinazione del display mobile.
- ⑤ **Tasto di banda/programma**
Modo radio: tasto di banda
Premere questo tasto per cambiare banda.
Modo CD/Cambia CD: per commutare il modo disco.
- ⑥ **Tasti di regolazione del volume**
Per aumentare il livello del volume:
Premere il tasto [▲]
Per diminuire il livello del volume:
Premere il tasto [▼]
- ⑦ **▲ Tasto**
Modo radio: premendo questo tasto si selezionano, in ordine ascendente, le stazioni programmate nelle preselezioni del sintonizzatore, come mostrato qui di seguito.
[1] → [2] ... [6] → [1]
Modo cambia CD: tasto di selezione del disco (UP)
Premere questo tasto per selezionare un disco in ordine ascendente.
Modo MP3/WMA: premere il tasto di selezione cartella (UP) per selezionare la cartella.
- ⑧ **◀◀ Tasto DN**
Modo radio: tasto SEEK (DN)
Modo CD: premere questo tasto per tornare all'inizio del brano corrente.

- ⑨ **▶▶ Tasto UP**
Modo radio: tasto SEEK (UP)
Modo CD: premere questo tasto per avanzare all'inizio del brano successivo.
 - ⑩ **▼ Tasto**
Modo radio: premendo questo tasto si selezionano, in ordine discendente, le stazioni programmate nelle preselezioni del sintonizzatore, come mostrato qui di seguito.
[6] → [5] ... [1] → [6]
Modo cambia CD: tasto di selezione del disco (DN)
Premere questo tasto per selezionare un disco in ordine discendente.
Modo MP3/WMA: Premere il tasto di selezione cartella (DN) per selezionare la cartella.
 - ⑪ **Tasto di silenziamento**
Premere questo tasto per abbassare immediatamente il volume di 20dB. Premere di nuovo il tasto per disattivare il silenziamento.
 - ⑫ **Tasto di processore audio*1**
Solo CDA-9815RB/CDA-9813R
Ad ogni pressione del tasto, il modo del processore audio cambia.
Per ulteriori informazioni, vedere "Uso del processore audio" mostrato qui di seguito.
CDA-9815RB/CDA-9813R/CDA-9812RX
Premere il tasto per richiamare il modo del processore audio esterno quando il processore audio esterno è collegato.*2
- *1 Questo tasto è utilizzato per i modelli CDA-9812RX congiuntamente a un processore Ai-NET opzionale.*
**2 Per l'uso del processore audio esterno, vedere il manuale dell'utente del processore audio esterno acquistato.*

Uso del processore audio

1 Premere A.PROC per selezionare il modo.

Modo normale → Modo EQ (preimpostazioni dell'equalizzatore) → Modo Personalizzato (come richiamare la curva dell'equalizzatore memorizzata) → Modo Correzione temporale (come richiamare la correzione temporale memorizzata) → Modo Frequenza di smistamento (come richiamare la frequenza di smistamento memorizzata) → Modo normale

2 Premere ▲ o ▼ per selezionare il modo.

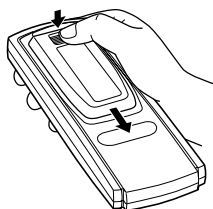
Modo EQ
Selezionare tra FLAT, POPS, ROCK e NEWS.
Modo Personalizzato/Modo Correzione temporale/Modo Frequenza di smistamento
Selezionare da MEMORY 1 fino a 6.

Sostituzione delle batterie (solo CDA-9815RB/CDA-9813R/CDA-9812RX)

Batteria utilizzabile: usare due batterie a secco formato "AAA" o equivalente.

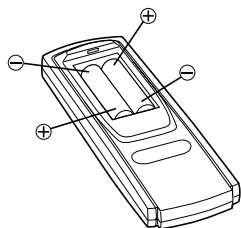
1 Apertura del coperchio batterie

Estrarre il coperchio batterie premendo saldamente nella direzione della freccia.



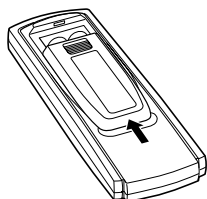
2 Sostituzione delle batterie

Inserire le batterie osservando le polarità, come illustrato.



3 Chiusura del coperchio

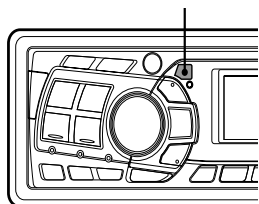
Far scorrere il coperchio, come mostrato nell'illustrazione, finché non si sente uno scatto.



Controllo con il telecomando

Il CDA-9811R può essere controllato con un telecomando Alpine opzionale. Per ulteriori informazioni, rivolgersi al rivenditore Alpine. Rivolgere il trasmettitore del telecomando opzionale verso il sensore del telecomando.

Sensore del telecomando



Collegabile alla scatola di interfaccia del telecomando

Questo apparecchio può essere azionato dall'apparecchio di controllo del veicolo, quando è collegata la scatola di interfaccia del telecomando (opzionale). Per ulteriori informazioni, rivolgersi al rivenditore Alpine.

Informazione

In caso di difficoltà

In caso di problemi, disattivare l'alimentazione, quindi attivarla di nuovo. Se l'apparecchio continua a funzionare in modo anomalo, controllare le voci dell'elenco di controllo seguente. Questa guida aiuta ad isolare il problema se il problema è dovuto all'apparecchio. Altrimenti, assicurarsi che il resto del sistema sia collegato correttamente o consultare il proprio rivenditore autorizzato Alpine.

Base

L'apparecchio non funziona e non c'è alcuna visualizzazione.

- La chiavetta di accensione è regolata sulla posizione di spegnimento.
 - Se collegato secondo le istruzioni, l'apparecchio non funziona se la chiavetta di accensione è regolata sulla posizione di spegnimento.
- Collegamenti dei cavi di alimentazione errati.
 - Controllare i collegamenti dei cavi di alimentazione.
- Fusibile saltato.
 - Controllare il fusibile del cavo batteria dell'unità; sostituirlo con un altro del valore appropriato se necessario.
- Il microcomputer interno ha malfunzionato a causa di disturbi di interferenza, ecc.
 - Premere il interruttore RESET con una penna a stera o altro oggetto appuntito.

Radio

Impossibilità di ricevere le stazioni.

- Assenza di antenna o collegamenti aperti dei cavi.
 - Assicurarsi che l'antenna sia collegata correttamente; sostituire l'antenna o il cavo se necessario.

Impossibilità di sintonizzare le stazioni nel modo di ricerca.

- Il veicolo si trova in un'area dal segnale debole.
 - Assicurarsi che il sintonizzatore sia regolato nel modo DX.
- Se ci si trova in un'area di segnale primario, l'antenna può non essere messa a terra e collegata correttamente.
 - Controllare i collegamenti dell'antenna; assicurarsi che l'antenna abbia una messa a terra adeguata nella sua posizione di installazione.
- L'antenna può non essere della lunghezza appropriata.
 - Assicurarsi che l'antenna sia estesa completamente; se rotta, sostituire l'antenna con una nuova.

La trasmissione è rumorosa.

- L'antenna non è della lunghezza appropriata.
 - Estendere completamente l'antenna; sostituirla se è rotta.
- L'antenna non ha un'adeguata messa a terra.
 - Assicurarsi che l'antenna abbia una messa a terra adeguata nella sua posizione di installazione.

CD

Il CD lettore/cambia non funziona.

- È stata superata la gamma di temperatura per il funzionamento (oltre 50°C) per il cassetto CD.
 - Attendere che l'interno dell'auto (o del bagagliaio) si raffreddi.

Il suono della riproduzione CD è tremolante.

- Si è verificata condensazione di umidità nel modulo CD.
 - Attendere che la condensazione di umidità evapori (circa un'ora).

Non è possibile inserire il disco.

- Un disco è già inserito nel lettore.
 - Estrarre il disco.
- Il disco viene inserito scorrettamente.
 - Assicurarsi di inserire il disco secondo le istruzioni nella sezione "Uso del lettore CD".

Il ritorno o l'avanzamento rapido non è possibile.

- Il disco è danneggiato.
 - Estrarre il disco e gettarlo; l'uso di un disco danneggiato con l'apparecchio può causare danni al meccanismo.

Salti di suono a causa delle vibrazioni.

- L'apparecchio non è stato installato correttamente.
 - Rimontare saldamente l'apparecchio.
- Il disco è molto sporco.
 - Pulire il disco.
- Il disco è graffiato.
 - Cambiare il disco.
- La lente di cattura è sporca.
 - Non utilizzare dischi di pulizia per lenti disponibili in commercio. Contattare il rivenditore ALPINE più vicino.

Salti di suono senza vibrazioni.

- Sporco o graffi sul disco.
 - Pulire il disco; i dischi danneggiati devono essere sostituiti.

Visualizzazione degli errori (solo per il lettore CD incorporato)

- Errore di tipo meccanico
 - Premere il tasto ▲. Dopo che l'indicazione dell'errore è scomparsa, inserire di nuovo il disco. Se il problema persiste anche dopo avere tentato la soluzione proposta sopra, consultare un rivenditore ALPINE.

La riproduzione di CD-R/CD-RW non è possibile

- La chiusura della sessione (finalizzazione) non è stata eseguita.
 - Eseguire la finalizzazione e tentare nuovamente di eseguire la riproduzione.

MP3/WMA

I file MP3 o WMA non vengono riprodotti.

- Si è verificato un errore di scrittura. Il formato del CD non è compatibile.
 - Assicurarsi che il CD sia stato scritto in un formato supportato. Vedere "Informazioni sui file MP3/WMA" (pagina 15-16), quindi riscrivere nel formato supportato da questo dispositivo.

Indicazioni per il lettore CD

HIGH TEMP

HI TEMP

(CDA-9815RB) (CDA-9813R/CDA-9812RX/CDA-9811R)

- Il circuito di protezione si è attivato a causa di alte temperature.
 - L'indicatore scompare quando la temperatura ritorna nei limiti della gamma della temperatura di impiego.

NO DISC

- Non è inserito un CD.
 - Inserire un CD.-
- Anche se un disco, è visualizzato "NO DISC" e il CD non può essere riprodotto o espulso.
 - Estrarre il disco con i seguenti passi:
 - 1) Premere il tasto ▲.
 - Il display mobile si apre.
 - 2) Tenere premuto il tasto ▲ per almeno 3 secondi con il display mobile aperto.

ERROR

- Errore meccanismo
 - 1) Premere il tasto ▲ ed estrarre lo CD.
 - Se non viene espulso, consultare il proprio concessionario Alpine.
 - 2) Se l'indicazione di errore rimane visualizzata dopo l'espulsione, premere di nuovo il tasto ▲.
 - Se l'indicazione di errore non scompare ancora anche premendo il tasto ▲ più volte, consultare il proprio concessionario Alpine.
- *Quando viene visualizzato il messaggio "ERROR":*
 - Se il disco non può essere espulso premendo ▲, premere l'interruttore RESET (vedere pagina 6) e premere nuovamente ▲.*
 - Se il disco non può ancora essere espulso, consultare il rivenditore Alpine.*

PROTECT

(solo CDA-9815RB/CDA-9813R/CDA-9812RX)

- Un file WMA protetto dalla copia è stato riprodotto.
 - Si possono riprodurre solo file non protetti dalla copia.

UNSUPPORT

(solo CDA-9815RB/CDA-9813R/CDA-9812RX)

- Il disco non è sovrascritto in un formato supportato da MP3/WMA.
 - Usare un disco scritto nel formato supportato MP3/WMA.

Indicazioni per il cambia CD

HIGH TEMP

HI TEMP

(CDA-9815RB) (CDA-9813R/CDA-9812RX/CDA-9811R)

- Il circuito di protezione si è attivato a causa di alte temperature.
 - L'indicatore scompare quando la temperatura ritorna nei limiti della gamma della temperatura di impiego.

ERROR - 01

- Malfunzionamenti nel cambia CD.
 - Rivolgersi ad un rivenditore Alpine. Premere il tasto di espulsione del contenitore ed estrarre il contenitore dischi. Controllare l'indicazione sul display, Inserire di nuovo il contenitore.
 - Se non è possibile estrarre il contenitore, rivolgersi ad un rivenditore Alpine.
- Non è possibile estrarre il contenitore CD.
 - Premere il tasto di espulsione del contenitore ed estrarlo. Se non è possibile estrarre il contenitore, consultare il proprio rivenditore Alpine.

ERROR - 02

- Un disco è già inserito nel cambia CD.
 - Premere il tasto EJECT per attivare la funzione di espulsione. Quando il cambia CD termina la funzione di espulsione, inserire un contenitore dischi vuoto nel cambia CD per estrarre il disco lasciato all'interno del cambia CD.

NO MAGAZINE

(CDA-9815RB)

NO MAGZINE

(CDA-9813R/CDA-9812RX)

NO MAGZIN

(CDA-9811R)

- Nessun contenitore è inserito nel cambia CD.
 - Inserire il contenitore.

NO DISC

- Disco indicato assente.
 - Scegliere un altro disco.

Caratteristiche tecniche

SEZIONE SINTONIZZATORE FM

Campo di sintonia	87,5 – 108,0 MHz
Sensibilità utilizzabile mono	0,7 µV
Selettività canali alternativi	90 dB
Rapporto segnale/rumore	65 dB
Separazione stereo	35 dB
Rapporto di cattura	2,0 dB

SEZIONE SINTONIZZATORE MW

Campo di sintonia	531 – 1.602 kHz
Sensibilità (standard IEC)	25,1 µV/28 dB

SEZIONE SINTONIZZATORE LW

Campo di sintonia	153 – 281 kHz
Sensibilità (standard IEC)	31,6 µV/30 dB

SEZIONE CD

Risposta in frequenza	5 – 20.000 Hz (±1 dB)
Wow e flutter (% WRMS)	Inferiori al limite misurabile
Distorsione armonica totale	0,008% (a 1 kHz)
Gamma dinamica	95 dB (a 1 kHz)
Rapporto segnale/rumore	105 dB
Separazione canali	85 dB (a 1 kHz)

SEZIONE LETTURA

Lunghezza d'onda	795 nm
Potenza del laser	CLASS I

TELECOMANDO

(solo CDA-9815RB/CDA-9813R/CDA-9812RX)

Tipo di pile	Pile a secco formato "AAA"
Numero di pile	2
Dimensioni (L × A × P)	42 mm × 121 mm × 23 mm
Peso (senza pile)	50 g

GENERALI

Alimentazione	14,4 V DC (11 – 16 V consentita)
Uscita di potenza massima	60 W × 4
Tensione massima di uscita di preamplificazione	4 V/10k ohms
Bass (solo CDA-9812RX/CDA-9811R)	±14 dB a 60 Hz
Treble (solo CDA-9812RX/CDA-9811R)	±14 dB a 10 kHz
Peso	CDA-9815RB/CDA-9813R 1,7 kg CDA-9812RX/CDA-9811R 1,5 kg

DIMENSIONI DEL TELAIO

Larghezza	178 mm
Altezza	50 mm
Profondità	CDA-9815RB/CDA-9813R 155 mm CDA-9812RX/CDA-9811R 160 mm

DIMENSIONI DELLA PARTE ANTERIORE

Larghezza	170 mm
Altezza	46 mm
Profondità	20 mm

- *A causa di continui miglioramenti del prodotto, le caratteristiche tecniche e il design sono soggetti a variazioni senza preavviso.*

IL PRODUTTORE ALPINE ELECTRONICS INC. DI QUESTO APPARECCHIO MODELLO CDA-9815RB/ CDA-9813R/CDA-9812RX/CDA-9811R DICHIARA CHE ESSO E CONFORME AL D.M. 28.08.1995 N.548. OTTEMPERANDO ALLE PRESCRIZIONI DI CUI AL D.M.25.6.1985 (PARAGRAFO 3. ALL. A) ED AL D.M. 27.8.1987 (PARAGRAFO 3. ALL. 1)

AVVERTENZA

**CLASS 1
LASER PRODUCT**

(parte inferiore dell'apparecchio)

Installazione e collegamenti

Prima di installare o collegare l'apparecchio, leggere attentamente quanto segue e le pagine 3 a 5 di questo manuale.

Avvertimento

ESEGUIRE CORRETTAMENTE I COLLEGAMENTI.

Altrimenti ne potrebbero derivare incendi o danni al prodotto.

UTILIZZARE SOLO IN VEICOLI CON TERRA NEGATIVA A 12 VOLT

(se non si è sicuri, controllare con il proprio rivenditore).

Diversamente si potrebbero causare incendi o altri danni.

PRIMA DI ESEGUIRE I COLLEGAMENTI, SCOLLEGARE IL CAVO DEL TERMINALE NEGATIVO DELLA BATTERIA.

Altrimenti potrebbero derivare scosse elettriche o altre lesioni dovute a cortocircuiti.

NON UTILIZZARE I CAVI PER EFFETTUARE ALTRI COLLEGAMENTI.

Non eliminare mai le parti isolanti dei cavi per alimentare altri apparecchi. Diversamente la capacità di trasporto di corrente del cavo in questione viene superata causando incendi o scosse elettriche.

NELL'EFFETTUARE I FORI, NON DANNEGGIARE I TUBI O I CAVI.

Nell'effettuare i fori nel telaio per l'installazione, fare attenzione a non entrare in contatto, danneggiare o ostruire i tubi, i condotti della benzina, i serbatoi o i cavi elettrici. La non osservanza di queste precauzioni potrebbe causare incendi.

PER ESEGUIRE I COLLEGAMENTI DI TERRA, NON UTILIZZARE BULLONI O DADI DEI SISTEMI DI FRENATA O DI STERZO.

Non utilizzare MAI bulloni o dadi dei sistemi di frenata e di sterzo (o di qualsiasi altro sistema di sicurezza), o dei serbatoi per eseguire l'installazione o per i collegamenti di terra. L'utilizzo di queste parti potrebbe inibire il controllo del veicolo e causare incendi o altro.

TENERE LE PARTI PICCOLE QUALI LE BATTERIE FUORI DALLA PORTATA DEI BAMBINI.

Se ingeriti potrebbero causare gravi danni. In caso di ingerimento, consultare immediatamente un medico.

NON INSTALLARE IN LUOGHI CHE POTREBBERO INTERFERIRE CON LE OPERAZIONI DI GUIDA QUALILO STERZO O LA LEVA DEL CAMBIO.

Diversamente si potrebbe ostruire la visuale della strada o interferire con i movimenti del conducente e causare gravi incidenti.

Attenzione

I COLLEGAMENTI E L'INSTALLAZIONE DEVONO ESSERE EFFETTUATI DA PERSONALE QUALIFICATO.

I collegamenti e l'installazione dell'apparecchio richiedono conoscenze tecniche ed esperienza particolari. Per ragioni di sicurezza, contattare sempre il rivenditore presso il quale è stato acquistato il prodotto per eseguire l'installazione.

UTILIZZARE LE PARTI ACCESSORIE SPECIFICATE E INSTALLARLE IN MODO CORRETTO.

Assicurarsi di utilizzare solo parti accessorie specificate. L'utilizzo di altri componenti potrebbe danneggiare l'apparecchio all'interno o determinare in un'installazione non corretta. I componenti potrebbero non rimanere collegati in modo saldo e provocare problemi di funzionamento o pericoli.

SISTEMARE I CAVI IN MODO CHE NON VENGANO PIEGATI O COMPRESI DA PARTI METALLICHE TAGLIENTI.

Per evitare che vengano danneggiati o piegati, sistemare i cavi e i fili lontano da parti mobili (quali le guide dei sedili) o da parti taglienti o aguzze. Se i cavi vengono fatti passare attraverso un foro metallico, utilizzare un anello di gomma per evitare che l'isolante dei cavi venga tagliato dal bordo metallico del foro.

NON INSTALLARE IN LUOGHI ECCESSIVAMENTE UMIDI O POLVEROSI.

Evitare di installare l'apparecchio in luoghi eccessivamente umidi o polverosi. La presenza di umidità o polvere all'interno del prodotto potrebbe causare problemi di funzionamento.

Precauzioni

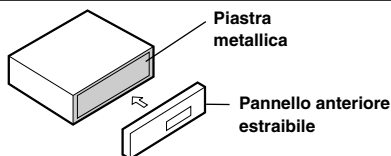
- Assicurarsi di scollegare il cavo dal polo negativo (-) della batteria prima di installare il lettore CDA-9815RB/CDA-9813R/CDA-9812RX/CDA-9811R. Così facendo, il rischio di danni all'apparecchio in caso di cortocircuiti viene ridotto.
- Assicurarsi di collegare i cavi differenziati in base al colore in base al diagramma. Collegamenti errati potrebbero causare problemi di funzionamento o danneggiare il sistema elettrico dell'automobile.
- Nell'effettuare i collegamenti al sistema elettrico dell'automobile, tenere conto dei componenti installati in fabbrica (ad esempio, computer di bordo). Non utilizzare questi cavi per fornire alimentazione all'apparecchio. Quando il lettore CDA-9815RB/CDA-9813R/CDA-9812RX/CDA-9811R viene collegato alla scatola dei fusibili, assicurarsi che il fusibile preposto al collegamento con il circuito del lettore CDA-9815RB/CDA-9813R/CDA-9812RX/CDA-9811R sia dell'ampereaggio corretto. Diversamente, l'apparecchio e/o l'automobile potrebbero venire danneggiati. Se non si è certi dell'ampereaggio, contattare un rivenditore ALPINE.
- Il CDA-9815RB/CDA-9813R/CDA-9812RX/CDA-9811R impiega prese femmina di tipo RCA per il collegamento ad altri apparecchi (p.es. amplificatore) con collegamenti RCA. Può essere necessario un adattatore per il collegamento ad altri apparecchi. In questo caso rivolgersi per assistenza al proprio rivenditore autorizzato ALPINE.
- Assicurarsi di collegare i fili negativi degli altoparlanti (-) al terminale (-). Non collegare mai i cavi destro e sinistro degli altoparlanti l'uno con l'altro o all'chassis dell'automobile.

IMPORTANTE

Riportare il numero di serie del vostro apparecchio nell'apposito spazio sottostante e conservarlo per riferimenti futuri. La piastrina indicante il numero di serie è collocata sul fondo dell'apparecchio.

NUMERO DI SERIE: _____
DATA DI INSTALLAZIONE: _____
TECNICO DI INSTALLAZIONE: _____
POSTO DI ACQUISTO: _____

Installazione



Attenzione

Quando si installa l'apparecchio sull'auto, non rimuovere il pannello anteriore estraibile. Se il pannello estraibile viene rimosso durante l'installazione, la piastra metallica che lo trattiene potrebbe piegarsi a causa di una pressione troppo forte.

Attenzione

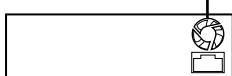
Non bloccare la ventola o il dissipatore di calore dell'unità, impedendo così la circolazione dell'aria. Se bloccati, il calore si accumulerà all'interno dell'unità e può provocare incendi.

Fessura di ventilazione



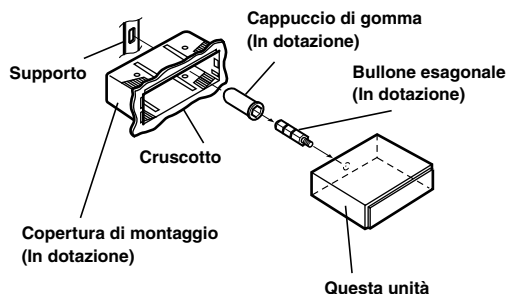
(parte posteriore del modello CDA-9812RX/CDA-9811R)

Fessura di ventilazione



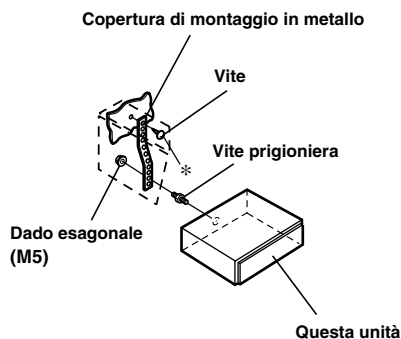
(parte posteriore del modello CDA-9815RB/CDA-9813R)

1



Sfilare l'apparecchio principale dal manicotto di montaggio (vedere "Rimozione" destro). Far scorrere il manicotto di montaggio dentro il cruscotto.

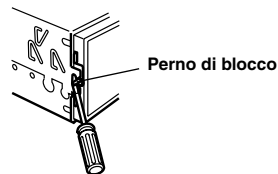
2



Quando il veicolo è dotato di staffa, montare il lungo bullone esagonale sul pannello posteriore del CDA-9815RB/CDA-9813R/CDA-9812RX/CDA-9811R e applicare il cappuccio di gomma al bullone esagonale. Se l'auto non è dotata del supporto di montaggio, rinforzare l'unità principale con la banda di montaggio di metallo (non in dotazione). Collegare tutti i cavi del CDA-9815RB/CDA-9813R/CDA-9812RX/CDA-9811R secondo i dettagli descritti nella sezione COLLEGAMENTI.

- Per la vite *, provvederai di una vite adatta al vano di installazione dello chassis.

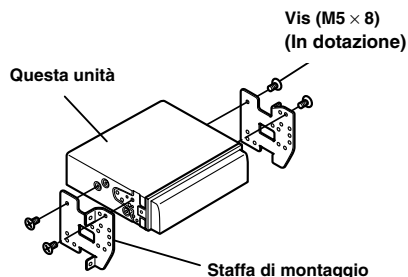
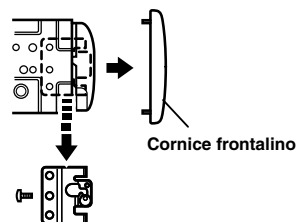
- 3 Far entrare il CDA-9815RB/CDA-9813R/CDA-9812RX/CDA-9811R il più possibile nella plancia di montaggio. Quando l'apparecchio è inserito, verificare che i perni di blocco siano ben assestati nella posizione abbassata. Questo può essere ottenuto premendo fermamente sull'apparecchio mentre si spinge in giù il perno con un piccolo cacciavite. Questo assicura che l'apparecchio sia correttamente bloccato e non fuoriesca accidentalmente dal cruscotto. Installare il pannello anteriore staccabile.

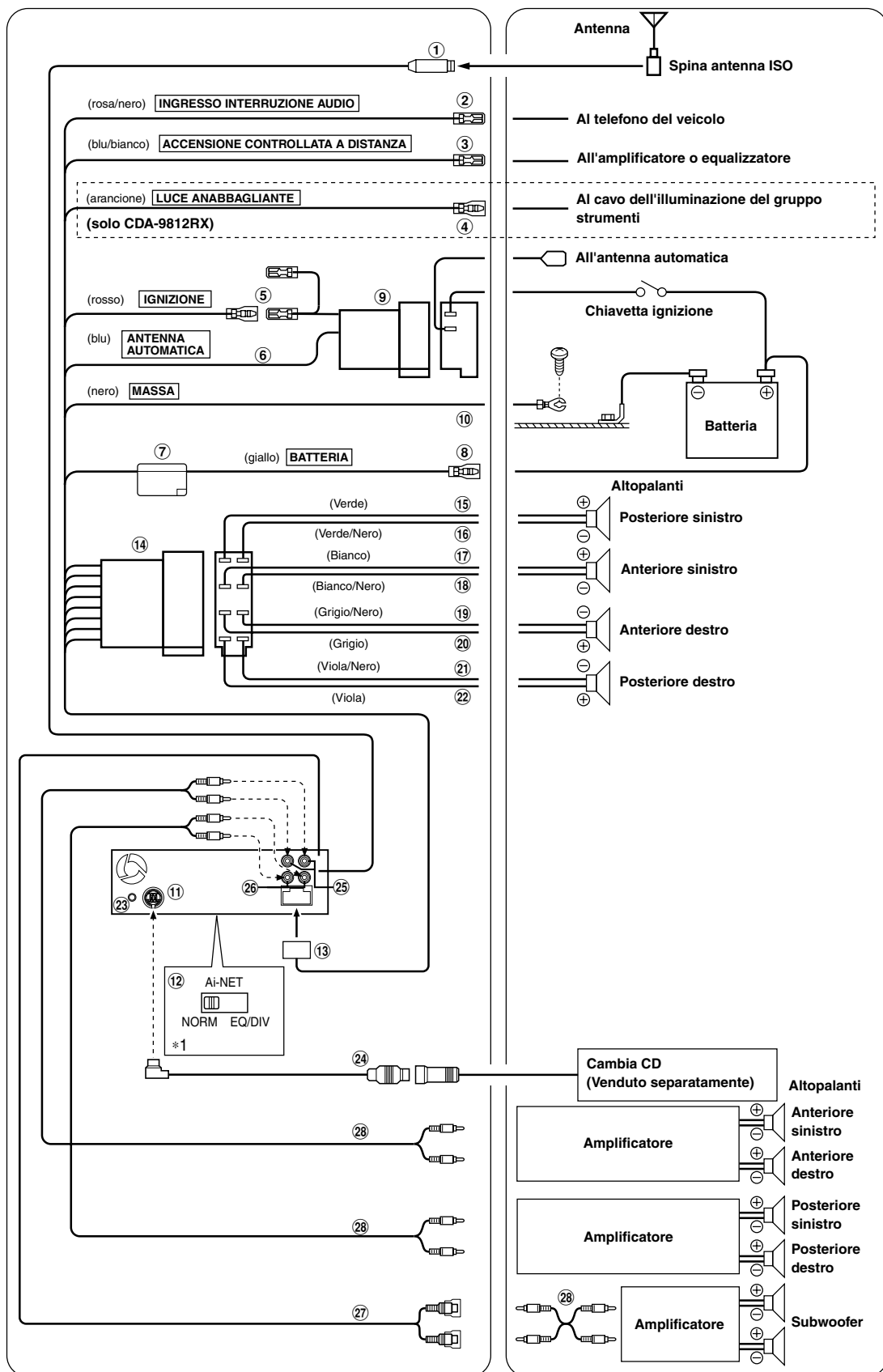


Rimozione

- 1 Rimuovere il pannello anteriore estraibile.
- 2 Usare un piccolo cacciavite (o un oggetto simile) per spingere i perni di blocco nella posizione sollevata (vedere la fig. sopra). Dopo avere sbloccato un perno, alzare delicatamente l'apparecchio per controllare che non si riblocchi prima di sbloccare il secondo perno.
- 3 Estrarre l'apparecchio assicurandosi che sia sbloccato.

<AUTOMOBILE GIAPPANESE>

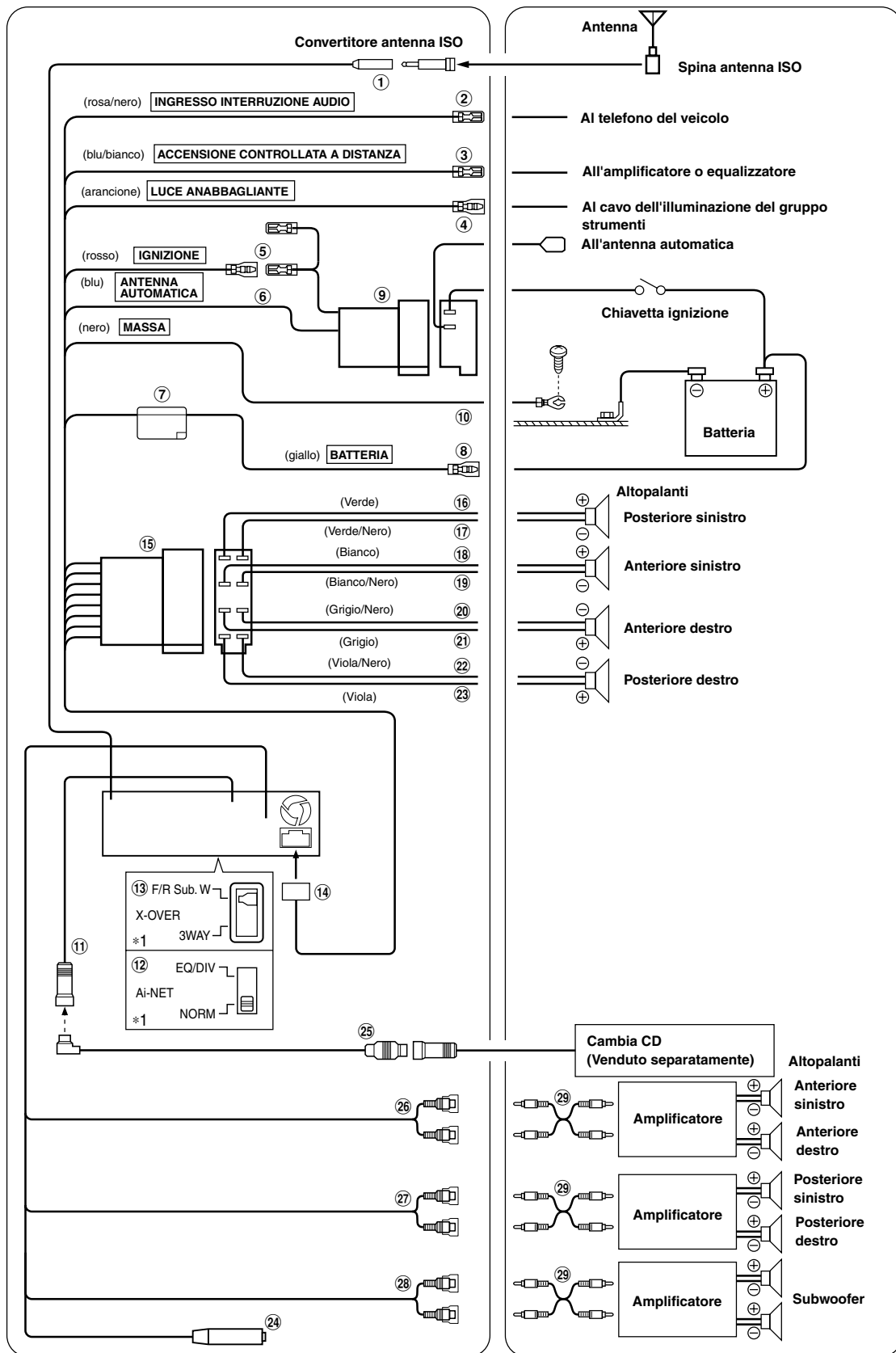




- ① **Presenza antenna**
- ② **Cavo di ingresso interruzione audio (rosa/nero)**
Collegare questo cavo all'uscita interfaccia audio di un telefono cellulare, che fornisce cortocircuitazione a massa quando viene ricevuta una telefonata.
- ③ **Cavo di accensione controllata a distanza (blu/bianco)**
Collegare questo cavo al cavo di accensione controllata a distanza dell'amplificatore o processore di segnali.
- ④ **Cavo luce anabbagliante (arancione) (solo CDA-9812RX)**
Questo cavo può essere collegato al cavo per l'illuminazione del gruppo strumenti del veicolo. Ciò permette di diminuire l'intensità della retroilluminazione dell'apparecchio tramite il comando delle luci anabbaglianti del veicolo.
- ⑤ **Cavo di alimentazione asservita (ignizione) (rosso)**
Collegare questo cavo ad un terminale aperto sulla scatola fusibili del veicolo o un'altra fonte di alimentazione inutilizzata che fornisce (+) 12 V solo quando l'ignizione accesa o nella posizione accessoria.
- ⑥ **Cavo antenna automatica (blu)**
Collegare questo cavo al terminale +B dell'antenna automatica, se applicabile.
- *Questo cavo deve essere utilizzato soltanto per controllare l'antenna elettrica dell'auto. Non utilizzare questo cavo per attivare un amplificatore, un elaboratore di segnali, ecc.*
- ⑦ **Bobina di arresto con portafusibili (20A)**
- ⑧ **Cavo batteria (giallo)**
Collegare questo cavo al terminale positivo (+) della batteria del veicolo.
- ⑨ **Connettore alimentazione ISO**
- ⑩ **Cavo di massa (nero)**
Collegare questo cavo ad una buona massa telaio del veicolo. Assicurarsi che il collegamento sia eseguito a metallo nudo e che sia fissato saldamente con la vite per lamiera in dotazione.
- ⑪ **Connettore Ai-NET**
Collegare questo connettore al connettore di ingresso o di uscita del dispositivo dotato di Ai-NET, quale cambia CD, equalizzatore, ecc.
- ⑫ **Interruttore**
Se si collega un elaboratore tramite Ai-NET, impostare questo interruttore su EQ/DIV. Se non è collegato alcun dispositivo, impostare l'interruttore su NORM.
- *Prima di modificare l'impostazione dell'interruttore, assicurarsi di aver disattivato l'alimentazione.*
- ⑬ **Connettore alimentazione**
- ⑭ **Connettore ISO (uscita diffusore)**
- ⑮ **Cavo di uscita diffusore (+) posteriore sinistro (verde)**
- ⑯ **Cavo di uscita diffusore (-) posteriore sinistro (verde/nero)**
- ⑰ **Cavo di uscita diffusore (+) anteriore sinistro (bianco)**
- ⑱ **Cavo di uscita diffusore (-) anteriore sinistro (bianco/nero)**
- ⑲ **Cavo di uscita diffusore (-) anteriore destro (grigio/nero)**
- ⑳ **Cavo di uscita diffusore (+) anteriore destro (grigio)**
- ㉑ **Cavo di uscita diffusore (-) posteriore destro (viola/nero)**
- ㉒ **Cavo di uscita diffusore (+) posteriore destro (viola)**
- ㉓ **Connettore interfaccia comando a distanza**
Alla scatola interfaccia di comando a distanza.
- ㉔ **Cavo Ai-NET (incluso con il cambiatore CD)**
- ㉕ **Connettori RCA uscita diffusori anteriori**
ROSSO è destra e BIANCO è sinistra.
- ㉖ **Connettori RCA per uscita posteriore**
ROSSO è destra e BIANCO è sinistra.
- ㉗ **Connettori RCA per uscita subwoofer**
ROSSO è destra e BIANCO è sinistra.
- ㉘ **Cavo prolunga RCA (in vendita separatamente)**

Per evitare rumori/interferenze nel sistema audio.

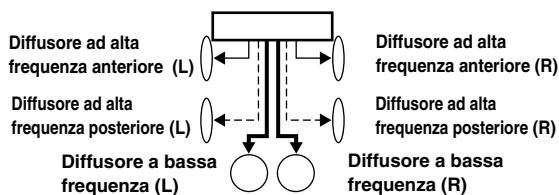
- Collocare l'apparecchio e disporre i cavi ad almeno 10 cm di distanza dai fili dell'auto.
- Tenere i cavi elettrici della batteria il più lontano possibile dagli altri cavi.
- Collegare il cavo di massa saldamente ad un punto metallico nudo (eliminare vernice, sporco e grasso, se necessario) del telaio dell'auto.
- Se si aggiunge un dispositivo antidisturbi opzionale, collegarlo il più lontano possibile dall'apparecchio. Presso i rivenditori Alpine sono disponibili vari dispositivi antidisturbi Alpine. Rivolgersi al proprio rivenditore per ulteriori informazioni.
- Il proprio rivenditore Alpine conosce i rimedi migliori per la prevenzione dei disturbi. Rivolgersi al proprio rivenditore per ulteriori informazioni.



- ① **Presenza antenna**
Collegarla alla spina convertitore antenna ISO in dotazione.
- ② **Cavo di ingresso interruzione audio (rosa/nero)**
Collegare questo cavo all'uscita interfaccia audio di un telefono cellulare, che fornisce cortocircuitazione a massa quando viene ricevuta una telefonata.
- ③ **Cavo di accensione controllata a distanza (blu/bianco)**
Collegare questo cavo al cavo di accensione controllata a distanza dell'amplificatore o processore di segnali.
- ④ **Cavo luce anabagliante (arancione)**
Questo cavo può essere collegato al cavo per l'illuminazione del gruppo strumenti del veicolo. Ciò permette di diminuire l'intensità della retroilluminazione dell'apparecchio tramite il comando delle luci anabaglianti del veicolo.
- ⑤ **Cavo di alimentazione asservita (ignizione) (rosso)**
Collegare questo cavo ad un terminale aperto sulla scatola fusibili del veicolo o un'altra fonte di alimentazione inutilizzata che fornisce (+) 12 V solo quando l'ignizione accesa o nella posizione accessoria.
- ⑥ **Cavo antenna automatica (blu)**
Collegare questo cavo al terminale +B dell'antenna automatica, se applicabile.
- *Questo cavo deve essere utilizzato soltanto per controllare l'antenna elettrica dell'auto. Non utilizzare questo cavo per attivare un amplificatore, un elaboratore di segnali, ecc.*
- ⑦ **Bobina di arresto con portafusibili (20A)**
- ⑧ **Cavo batteria (giallo)**
Collegare questo cavo al terminale positivo (+) della batteria del veicolo.
- ⑨ **Connettore alimentazione ISO**
- ⑩ **Cavo di massa (nero)**
Collegare questo cavo ad una buona massa telaio del veicolo. Assicurarsi che il collegamento sia eseguito a metallo nudo e che sia fissato saldamente con la vite per lamiera in dotazione.
- ⑪ **Connettore Ai-NET**
Collegare questo connettore al connettore di ingresso o di uscita del dispositivo dotato di Ai-NET, quale cambia CD, equalizzatore, ecc.
- ⑫ **Interruttore**
Se si collega un elaboratore tramite Ai-NET, impostare questo interruttore su EQ/DIV. Se non è collegato alcun dispositivo, impostare l'interruttore su NORM.
- *Prima di modificare l'impostazione dell'interruttore, assicurarsi di aver disattivato l'alimentazione.*
- ⑬ **Impostazione dell'interruttore 3WAY/2 WAY**
Impostare l'interruttore 3WAY/2WAY in base al sistema audio in uso.
- ⑭ **Connettore alimentazione**
- ⑮ **Connettore ISO (uscita diffusore)**
- ⑯ **Cavo di uscita diffusore (+) posteriore sinistro (verde)**
- ⑰ **Cavo di uscita diffusore (-) posteriore sinistro (verde/nero)**
- ⑱ **Cavo di uscita diffusore (+) anteriore sinistro (bianco)**
- ⑲ **Cavo di uscita diffusore (-) anteriore sinistro (bianco/nero)**
- ⑳ **Cavo di uscita diffusore (-) anteriore destro (grigio/nero)**
- ㉑ **Cavo di uscita diffusore (+) anteriore destro (grigio)**
- ㉒ **Cavo di uscita diffusore (-) posteriore destro (viola/nero)**
- ㉓ **Cavo di uscita diffusore (+) posteriore destro (viola)**
- ㉔ **Connettore interfaccia comando a distanza**
Alla scatola interfaccia di comando a distanza.
- ㉕ **Cavo Ai-NET (incluso con il cambiatore CD)**
- ㉖ **Connettori RCA uscita diffusori anteriori**
ROSSO è destra e BIANCO è sinistra.
- ㉗ **Connettori RCA per uscita posteriore**
ROSSO è destra e BIANCO è sinistra.
- ㉘ **Connettori RCA per uscita subwoofer**
ROSSO è destra e BIANCO è sinistra.
- ㉙ **Cavo prolunga RCA (in vendita separatamente)**

La posizione dell'interruttore X-Over per un sistema a due vie (l'intervallo di frequenza è diviso tra gli alti per il diffusore anteriore/posteriore e i bassi per il subwoofer).

La posizione del commutatore X-Over: F/R/Sub-W



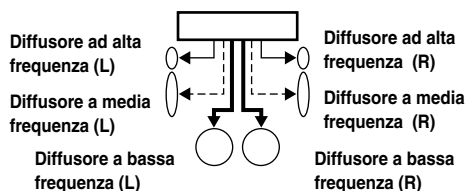
Uscita di questo apparecchio:

———— Uscita anteriore - - - - - Uscita posteriore ——— Uscita SUB-W

- Utilizzare il cavo di uscita SUB-W per collegare l'apparecchio al diffusore di bassa frequenza.
- È possibile utilizzare l'amplificatore incorporato per inviare l'audio al diffusore anteriore/posteriore.
- Non è possibile regolare il fader quando è attiva l'impostazione 3WAY.

La posizione dell'interruttore X-Over per un sistema a tre vie il cui intervallo di frequenza è diviso tra alti (anteriore), medi (posteriore) e bassi (subwoofer).

La posizione del commutatore X-Over: 3WAY



Per evitare rumori/interferenze nel sistema audio.

- Collocare l'apparecchio e disporre i cavi ad almeno 10 cm di distanza dai fili dell'auto.
- Tenere i cavi elettrici della batteria il più lontano possibile dagli altri cavi.
- Collegare il cavo di massa saldamente ad un punto metallico nudo (eliminare vernice, sporco e grasso, se necessario) del telaio dell'auto.
- Se si aggiunge un dispositivo antisturbi opzionale, collegarlo il più lontano possibile dall'apparecchio. Presso i rivenditori Alpine sono disponibili vari dispositivi antisturbi Alpine. Rivolgersi al proprio rivenditore per ulteriori informazioni.
- Il proprio rivenditore Alpine conosce i rimedi migliori per la prevenzione dei disturbi. Rivolgersi al proprio rivenditore per ulteriori informazioni.

